

**ABRI THERMABRI DOUBLE PENTE
BOIS THERMOCHAUFFE
MADRIERS 28MM
PLAQUES ONDULÉES
SANS PLANCHER**



RÉFÉRENCE : THA4040.02N

DIMENSIONS

- **Hors tout** : 4,30 x 4,58 m = 19,69 m² (surface du toit)
- **Intérieures** : 3,94 x 3,94 m = 15,52 m² (surface utile)
- **Au sol** : 4,00 x 4,00m = 16,00 m² (surface pour la mairie)
- **Soubassement** : 394 x 394 cm = 15,52 m² (surface pour la dalle béton)
- **Hauteur** : 2,33 m faitage / 2,05 m paroi
- **Porte** : double 1 815 x 1 600 mm, lambris THT 19mm, lucarne de 805 x 465 mm avec plexiglass, serrure à clé
- **Fenêtre** : 2 fenêtres fixes 805 x 465 mm avec plexiglass



Visuels non contractuels



PRODUIT LIVRÉ

3760161070034

PRODUIT LIVRÉ MONTÉ

3760161078511

CARACTÉRISTIQUES

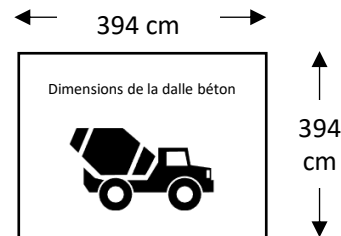
- **Matière** : Epicéa traité très haute température à 215°C sans aucun ajout de produit de synthèse. Epicéa massif traité classe II pour les chevrons de la charpente
- **Traitement** : non traité
- **Parois** : Madriers rabotés avec rainure et languette épaisseur 28 mm fixée sur ossature section 45 x 95 mm
- **Couleur** : bois naturel, « brun doré »
- **Plancher** : sans
- **Couverture** : Plaques ondulées bitumées noires avec pointes à tête moulée de la même couleur
- **Fournisseur** : FORESTA
- **Garantie** : 10 ans contre l'attaque d'insectes et le pourrissement
- **Certification** : PEFC

COLIS

- Palette (LxPxH) : 400 x 120 x 70 cm
- Poids : 615 kg

CONSEILS / MISE EN SERVICE

- A installer sur une dalle béton, pas plus de 1 cm de défauts de planéité



- Usage domestique, rangement produits non dangereux
- Traiter le bois et appliquer une lasure après montage (intérieur et extérieur)

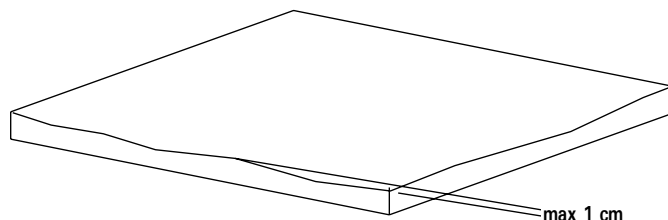
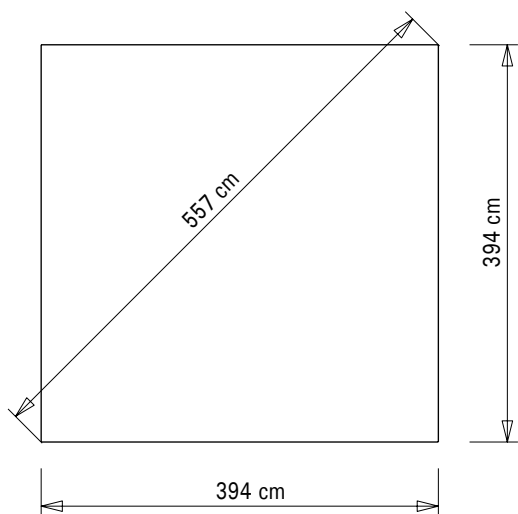
- Plus résistant et durable. Procédé de traitement 100% naturel dans un four à 215°C. Une plus grande stabilité dimensionnelle des pièces de bois . Respect de l'environnement
- Système de construction par connexion angulaire : un style moderne
- Livré d'origine avec un kit de soubassement
- Très faible entretien
- Certification PEFC

Les

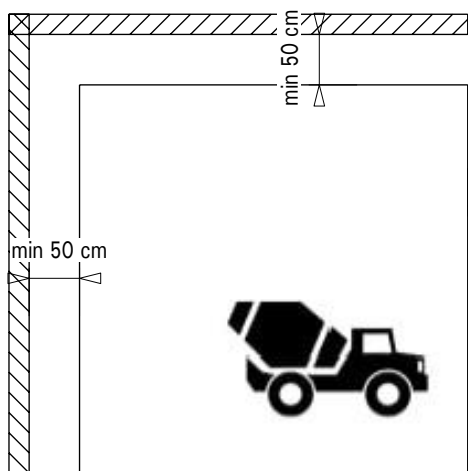


produit :





Pour éviter toute infiltration d'eau, la dalle de béton ne doit pas excéder les dimensions de l'abri. Si elle est plus grande, l'eau de pluie ruisselant du toit s'accumulera sur la dalle et s'infiltrera dans l'abri. Dans ce cas, nous déclinons toutes responsabilités en cas d'infiltration d'eau. La dalle ne doit pas avoir plus de 1 cm de défauts de planéité. Le produit doit être à 50cm au moins de tout mur, haie ou grillage afin de permettre son montage et son entretien.



min 200 cm

