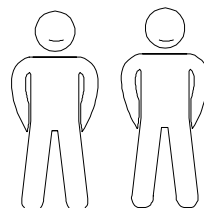
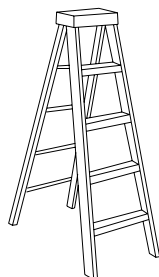


**ATTENTION!!!**  
Pour éviter d'abîmer  
vos pièces de bois, il  
faut les pré-percer  
avant de visser.



**LA 4030 B**

**Code EAN : 3701406705427**

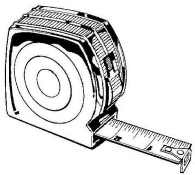
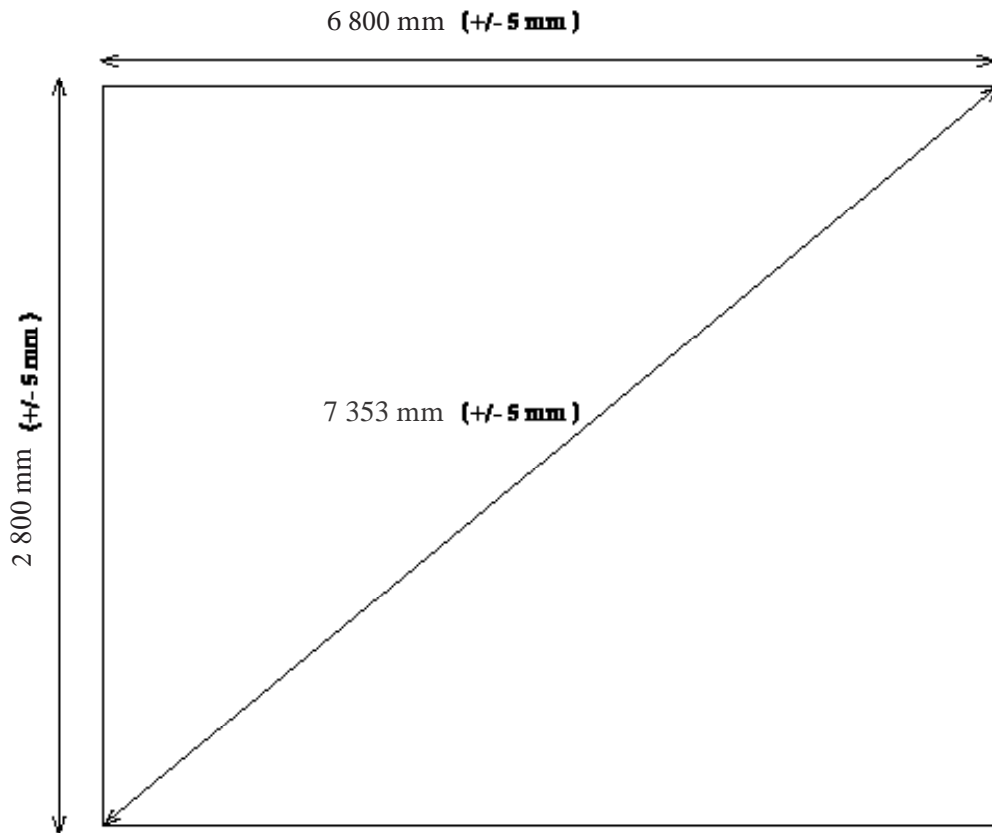
**Colis n° :**  
**(à rappeler impérativement pour  
toute demande SAV)**

maj 28.01.2026

NOTICE DE MONTAGE  
LA 4030 B

2/16

PLAN DE SOUBASSEMENT

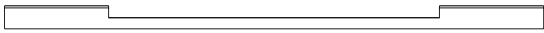



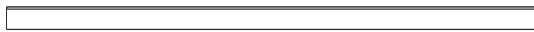

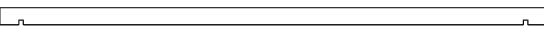
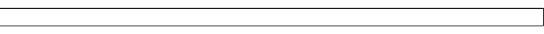

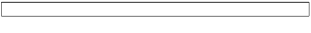

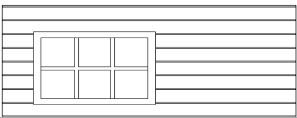
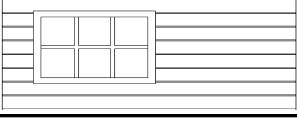



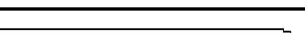

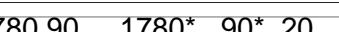


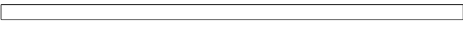
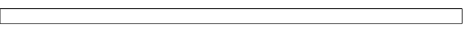


## NOTICE DE MONTAGE

3/16

## LA 4030 B

Demande SAV


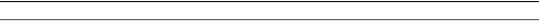

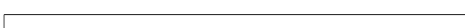
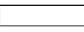
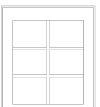
Nr.	Qte	Dessin pièce	Ref	Dimensions	Observation	Qte	
1.	1		L28.0.3744d	3744*108* 28			
2.	1		L28.0.3744d	3744*108* 28			
3.	14		L28.0.1027	1027*108* 28			
4.	23		L28.0.3744	3744*108* 28			
5.	34		L28.0.2744	2744*108* 28			
6.	2		F2744.500	2744*500* 28 à démonter			
7.	3		P4000.125	4000*125* 40			
8.	2		PF4000.90	4000* 90* 40			
9.	9		PD400.90	400* 90* 40			
11.	2		PF2180.70	2180* 70* 40			
12.	2		PF1780.70	1780* 70* 40			
13.	1		UD1690.48	1690*800* 48			
14.	1		US1690.48	1690*800* 48			
15.	1		TLD1690.68	1690* 80* 68			
16.	1		TLS1690.68	1690* 80* 68			
17.	2		ELT200.70	200* 70* 20			
18.	2		DP810.70	810* 70* 20			
19.	1		EST1680.40	1680* 40* 20			
20a	1	DC2180.90	2180* 90* 20	20b	1	DC2020.90	2020* 90* 20
21.	2		DC2110.90	2110* 90* 20			
22a	1	DC1780.90	1780* 90* 20	22b	1	DC1620.90	1620* 90* 20
23.	2		DC1710.90	1710* 90* 20			
24.	8		R680.20	680* 90* 20			
25.	2		DF2020.125	2020* 125* 20			
26.	2		DL3005.90	3005* 90* 20			










maj 28.01.2026

# NOTICE DE MONTAGE

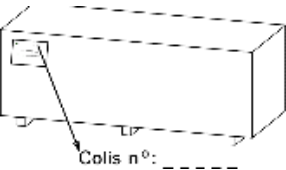
## LA 4030 B

4/16

28.	1		PF2200.70	2200* 70* 80
29.	1		PF1800.70	1800* 70* 80
30.	5		PB3100.90	3100* 90* 40
31.	1		PP2820.70	2820* 70* 20
32.	1		PS2840.90	2840* 90* 40
33.	2		R680.40	680* 90* 40
34.	1		DF3000.125	3000* 125* 20
35.	32		L28.0.228	228* 108* 28
36.	2		FF770.640.28	770* 640* 68

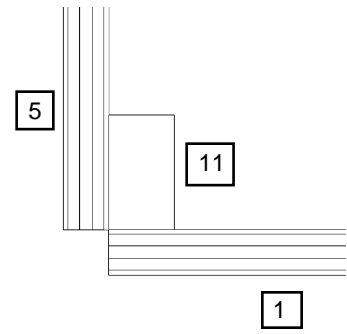
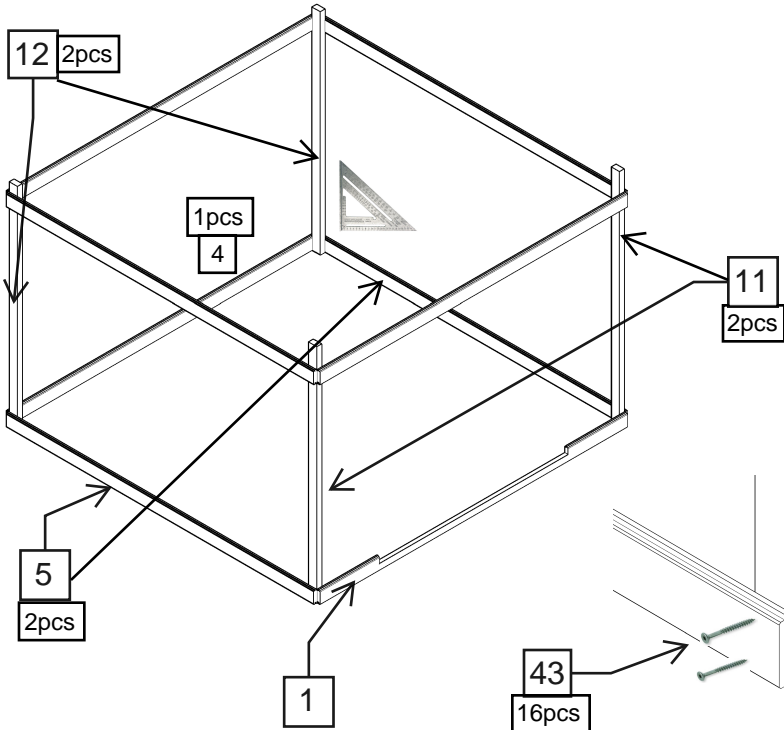
Nr.	Qte	Dessin pièce	Ref	Dimensions	Observation	Qte
37.	2		Verrou a douille			
38.	12		Vis4.0*20			
39.	75		Vis4.0*30			
40.	1		Loquet			
41.	99		Vis4.0*45			
42.	48		Vis5.0*60			
43.	320		Vis4.5*50			
44.	6		ClouL80			
45.	6		Pentures BG150			
46.	5		Equerres metalique			
47.	2		Support poteaux bucher			

**A compléter impérativement pour toute demande SAV et à envoyer par mail à sav@foresta.fr + photo des pieces abimes (To be completed imperatively + Photo of damaged parts)**

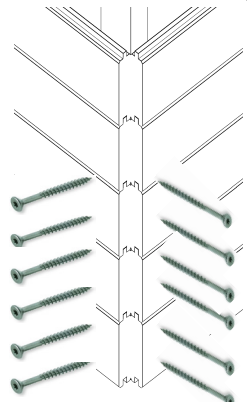
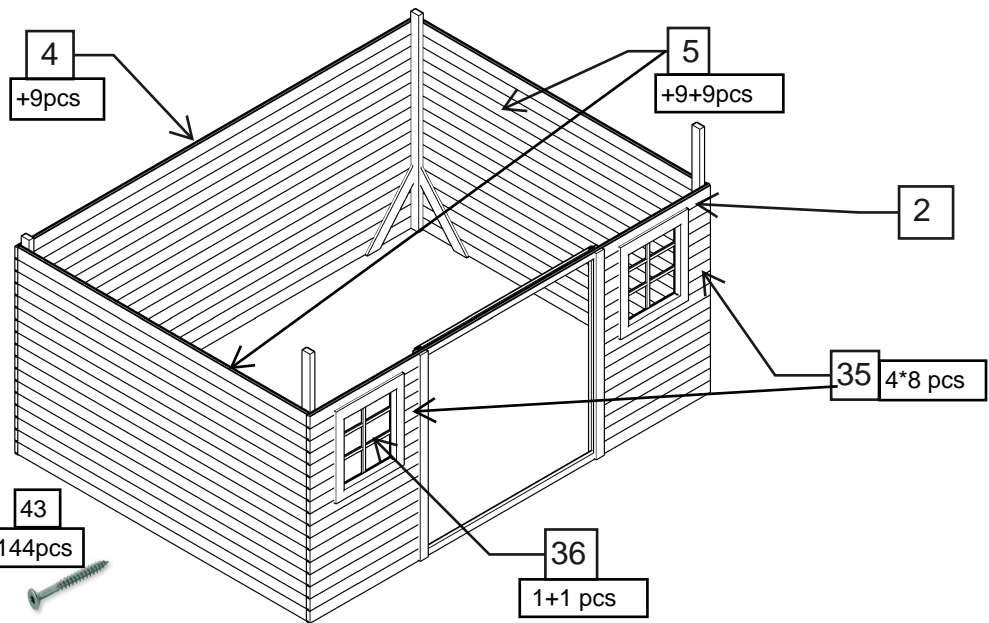
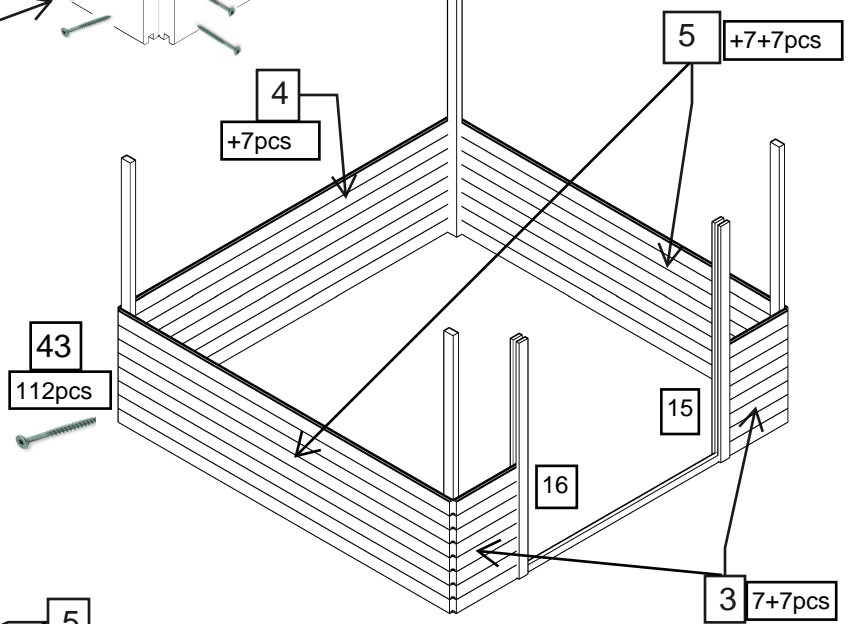
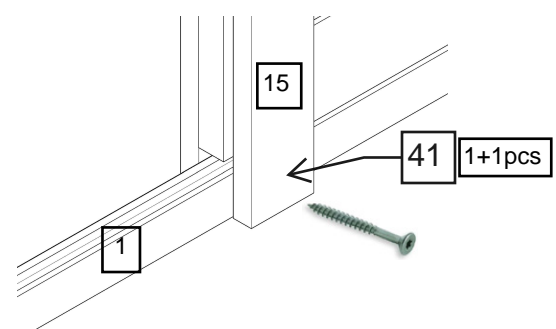
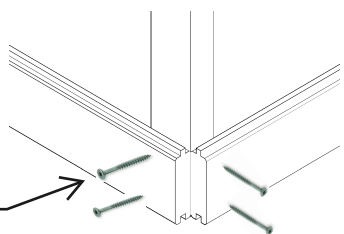
	<b>LA 4030 B</b> <u>Colis(package) n° :</u>	MAGASIN (STORE)	
		NOM (NAME) CLIENT	
		PRENOM(PRE.) CLIENT	
		N° de téléphone (PHONE)	

maj 28.01.2026

LA 4030 B

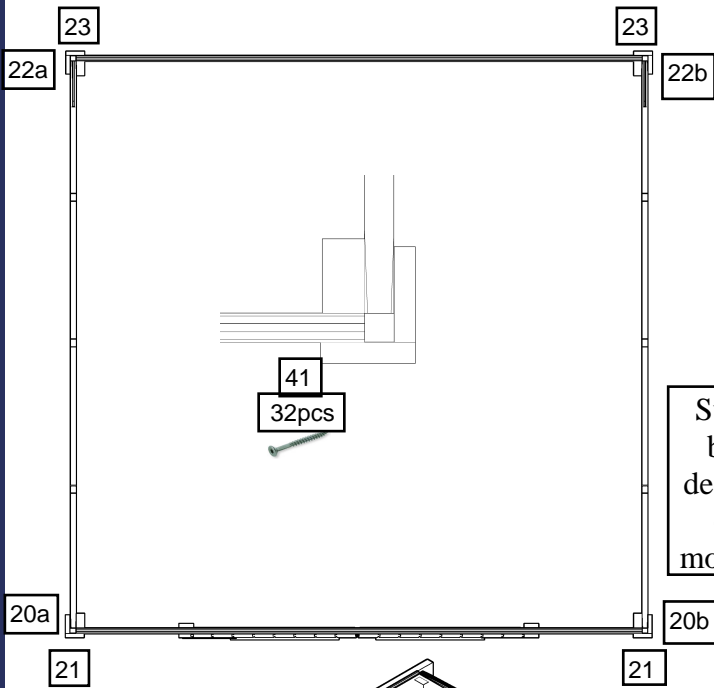
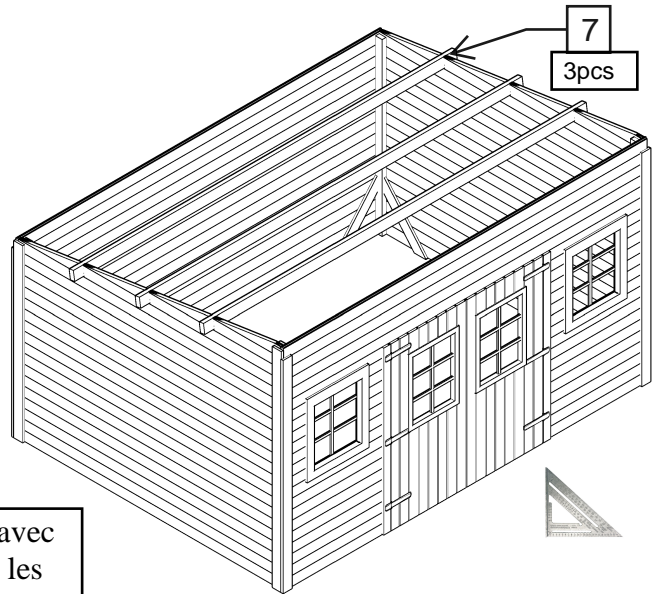
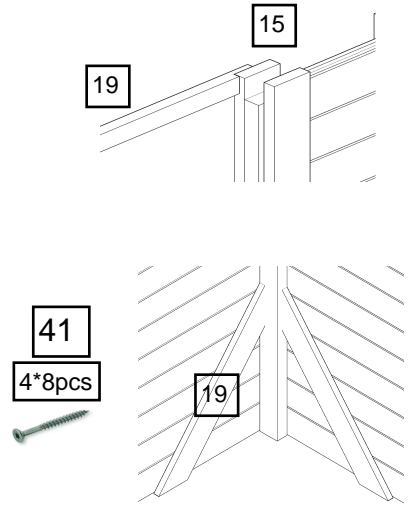
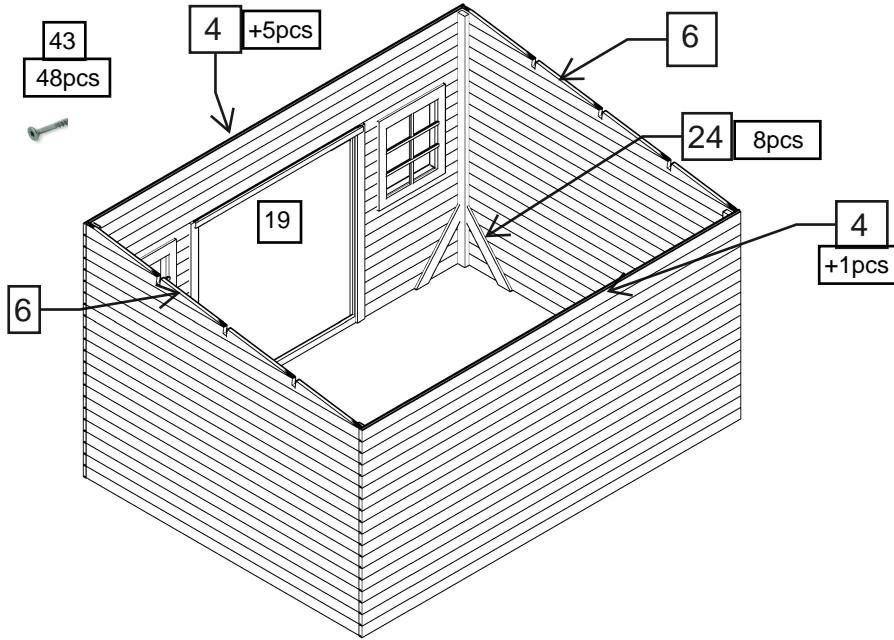


**ATTENTION!!!.**  
pour éviter d'abimer vos  
pièces de bois, il faut les  
pré-percer avant de visser

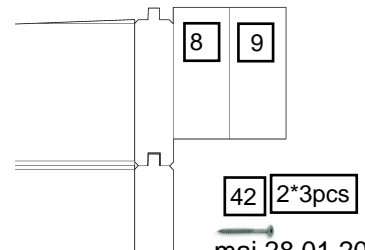
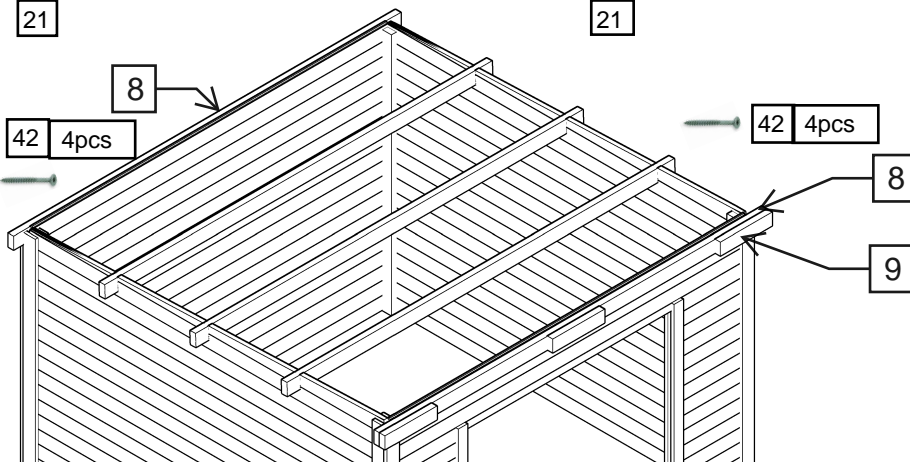
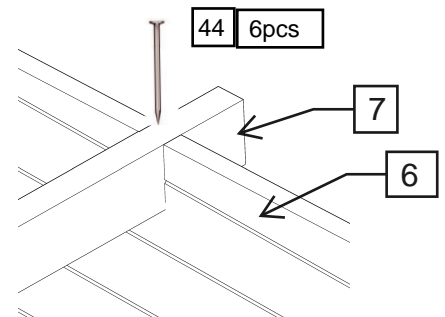


Utilisez 4 vis #43 pour fixer  
chaque madrier aux  
poteaux.

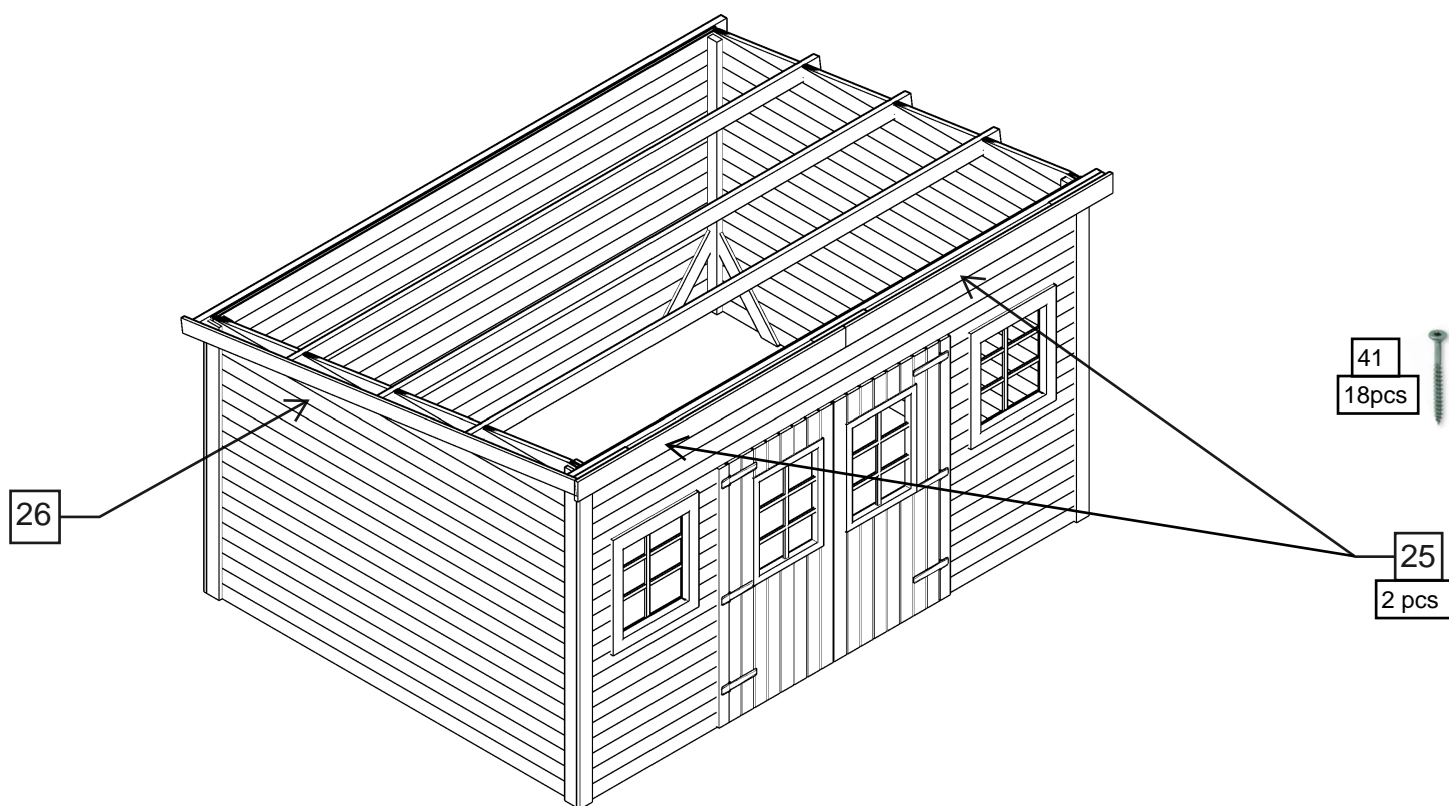
LA 4030 B



Sur la partie avec bucher fixer les decorations nr. 20b et 22b apres le montage de bucher!



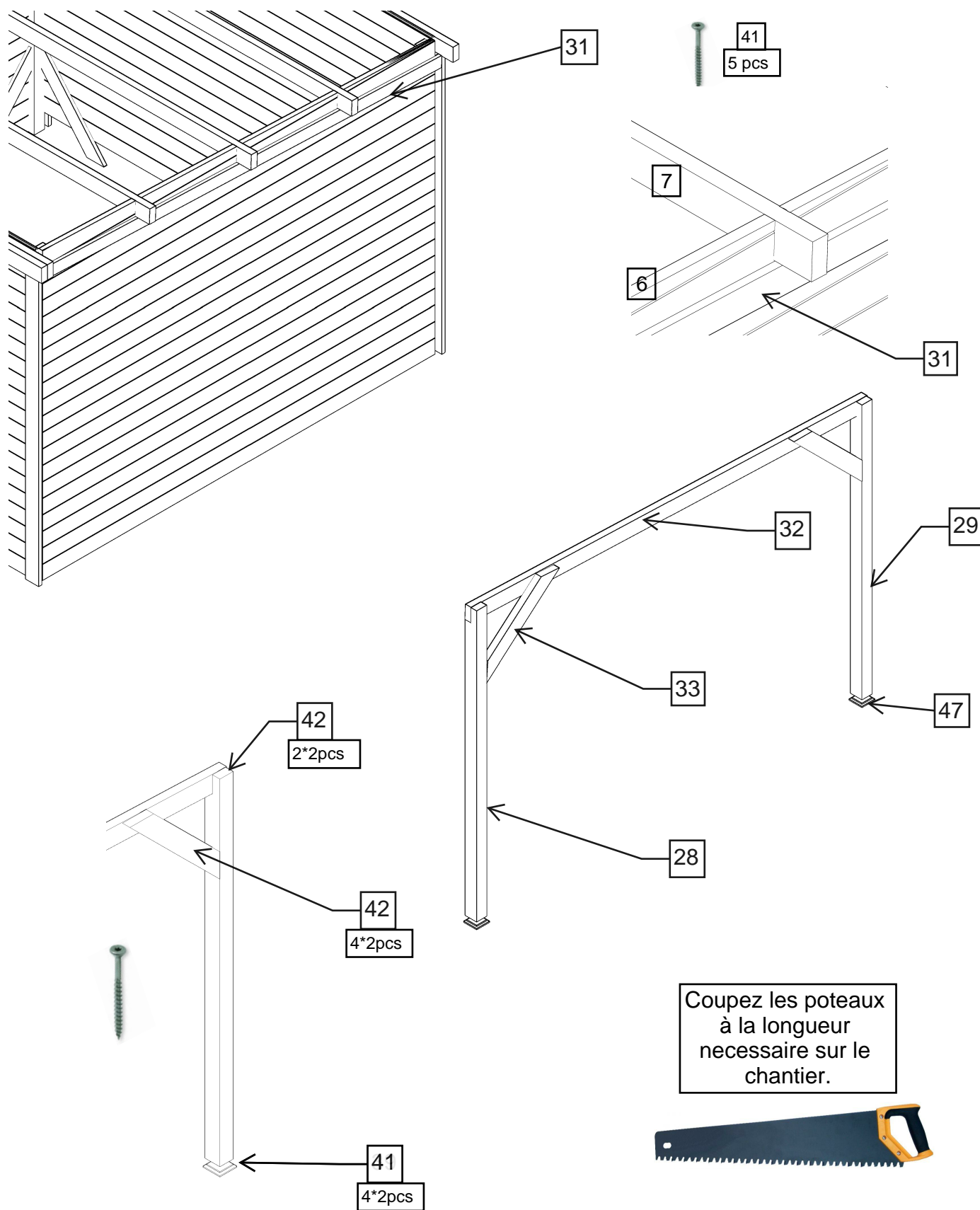
LA 4030 B



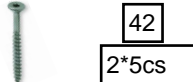
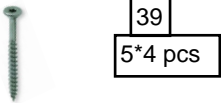
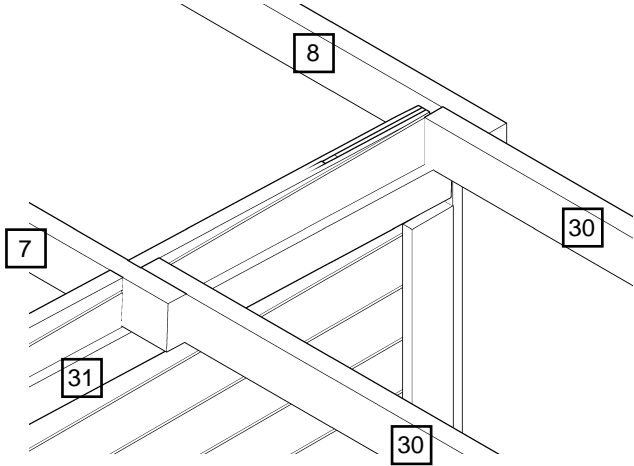
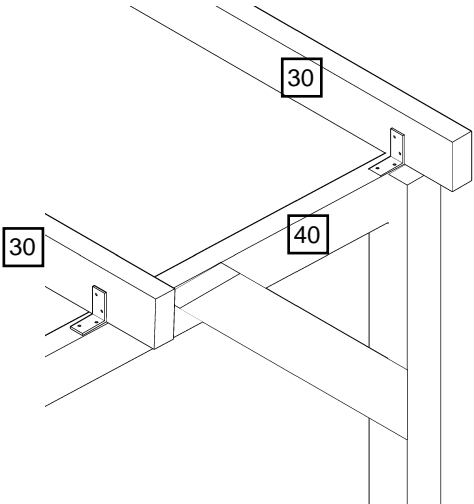
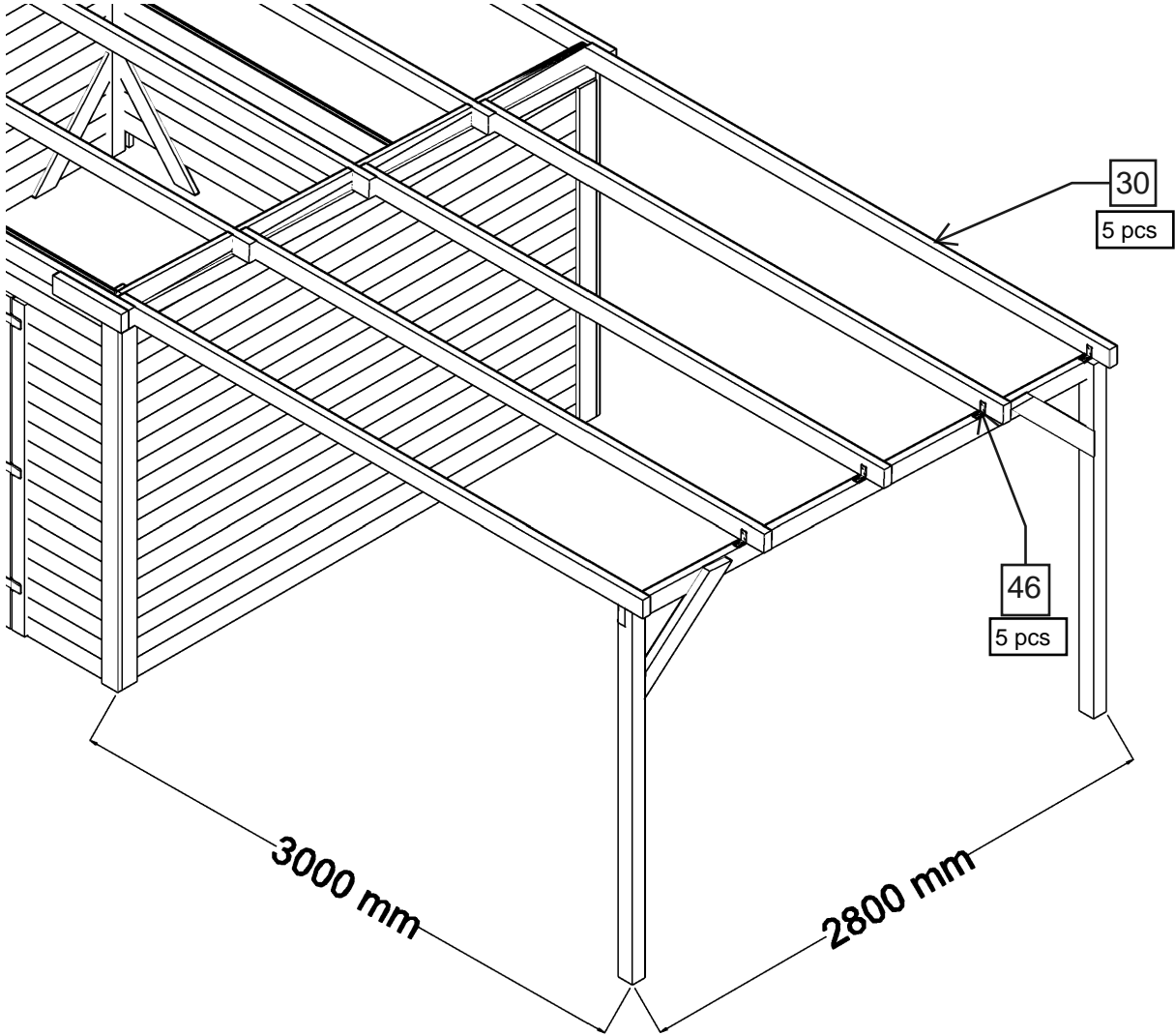
# NOTICE DE MONTAGE

## LA 4030 B

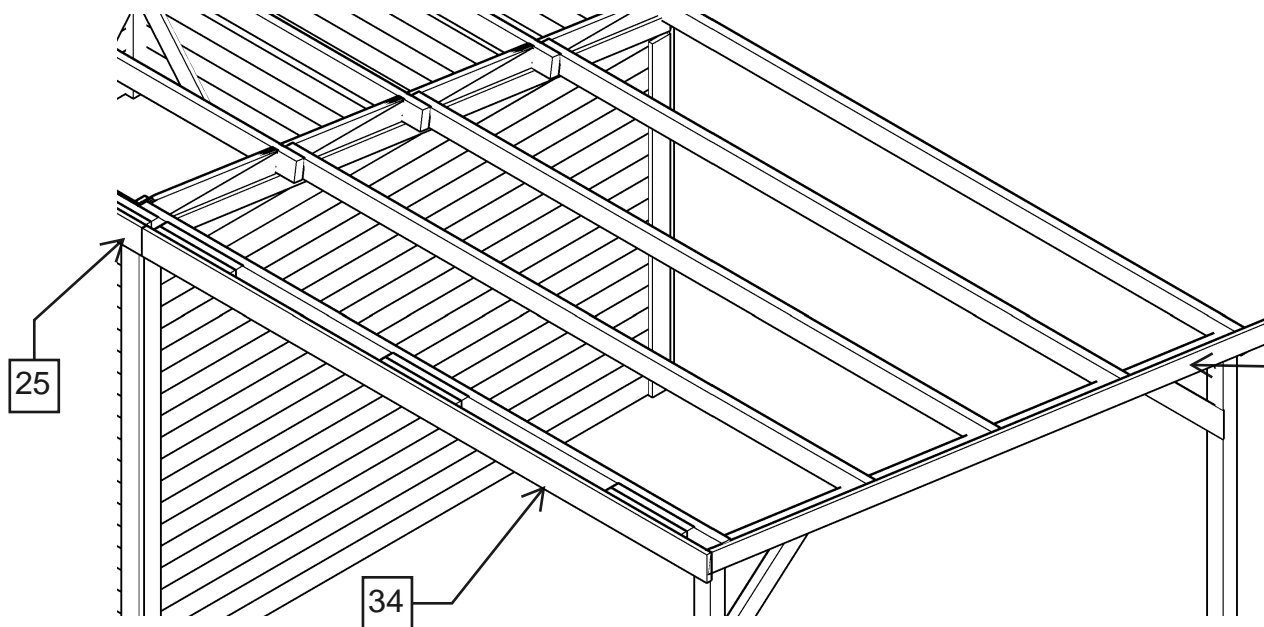
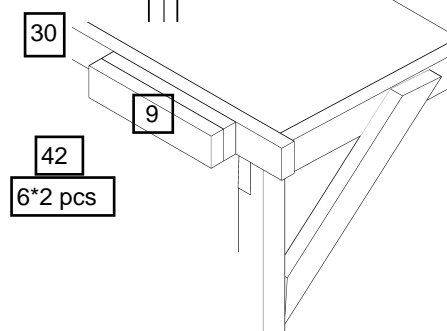
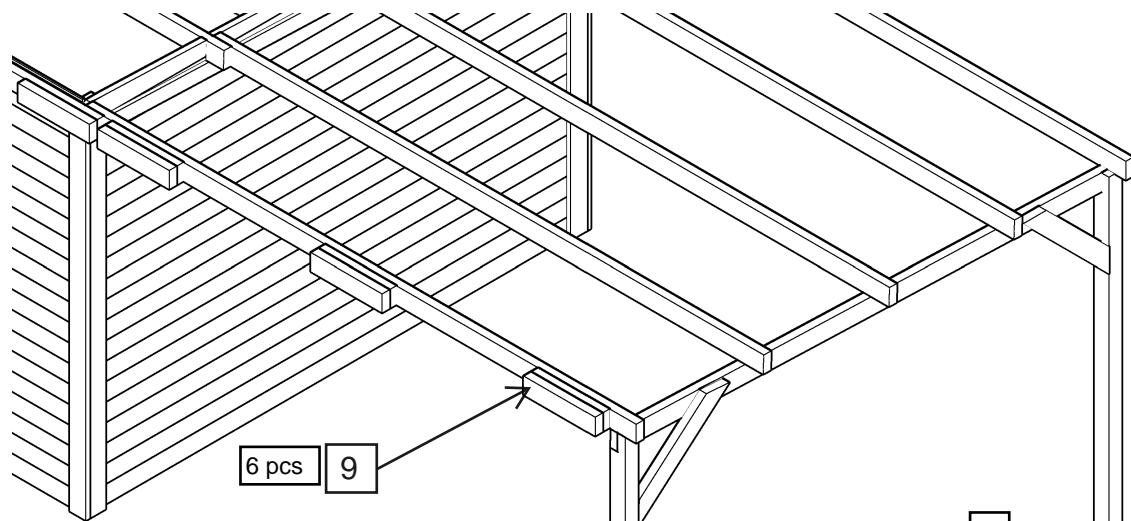
8/16



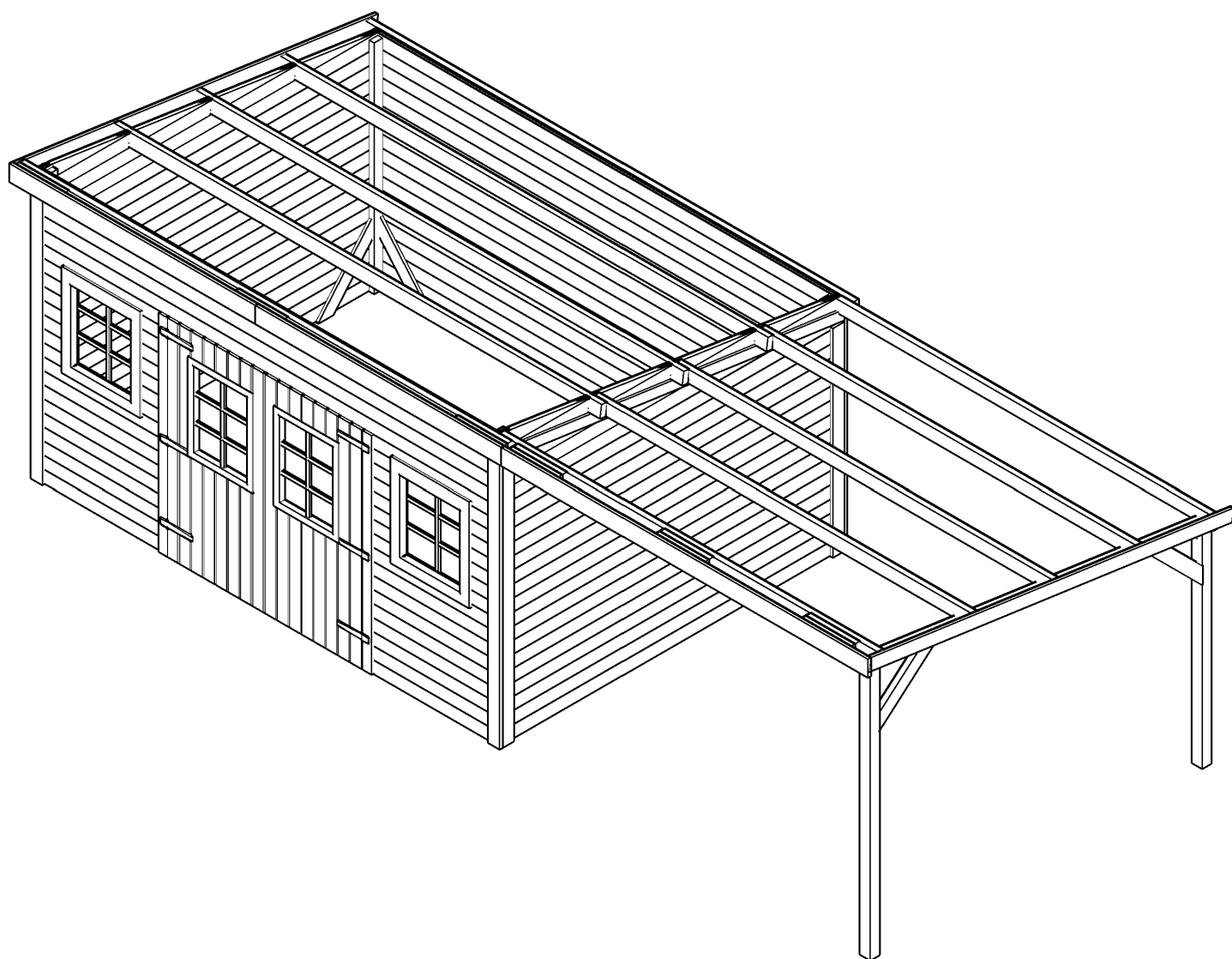
LA 4030 B



LA 4030 B



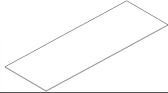



LA 4030 B

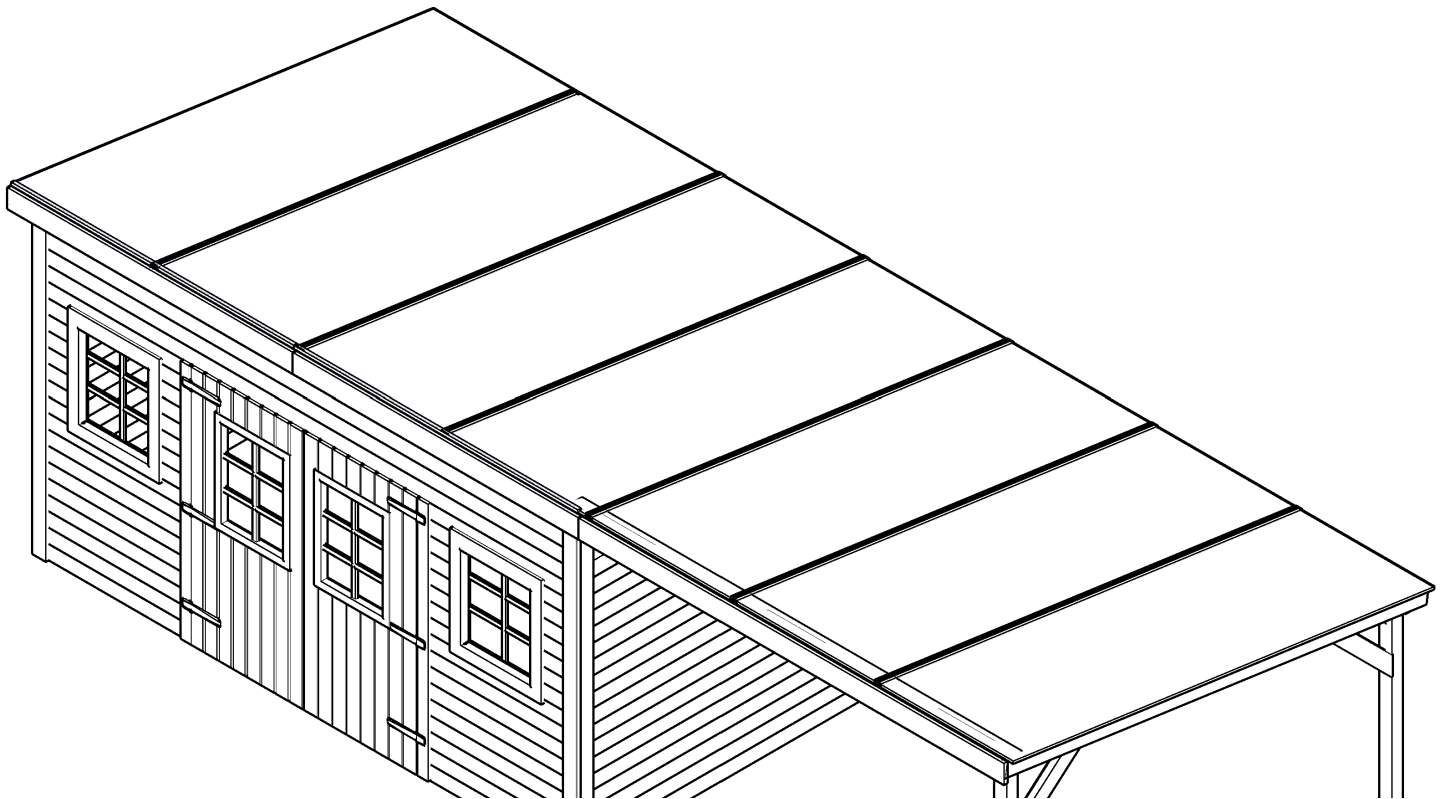


# NOTICE DE MONTAGE

12/16

## LA 4030 B

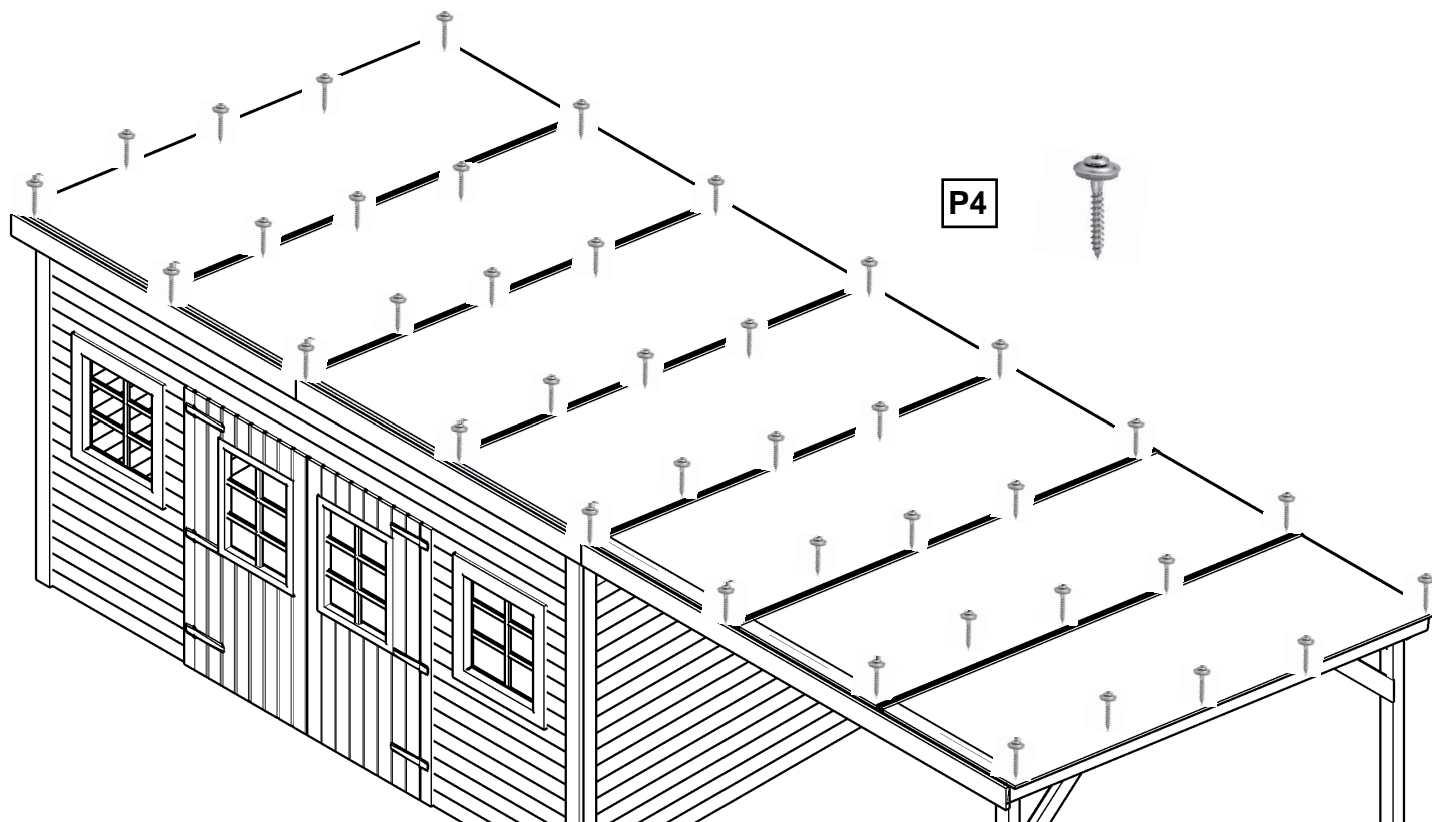
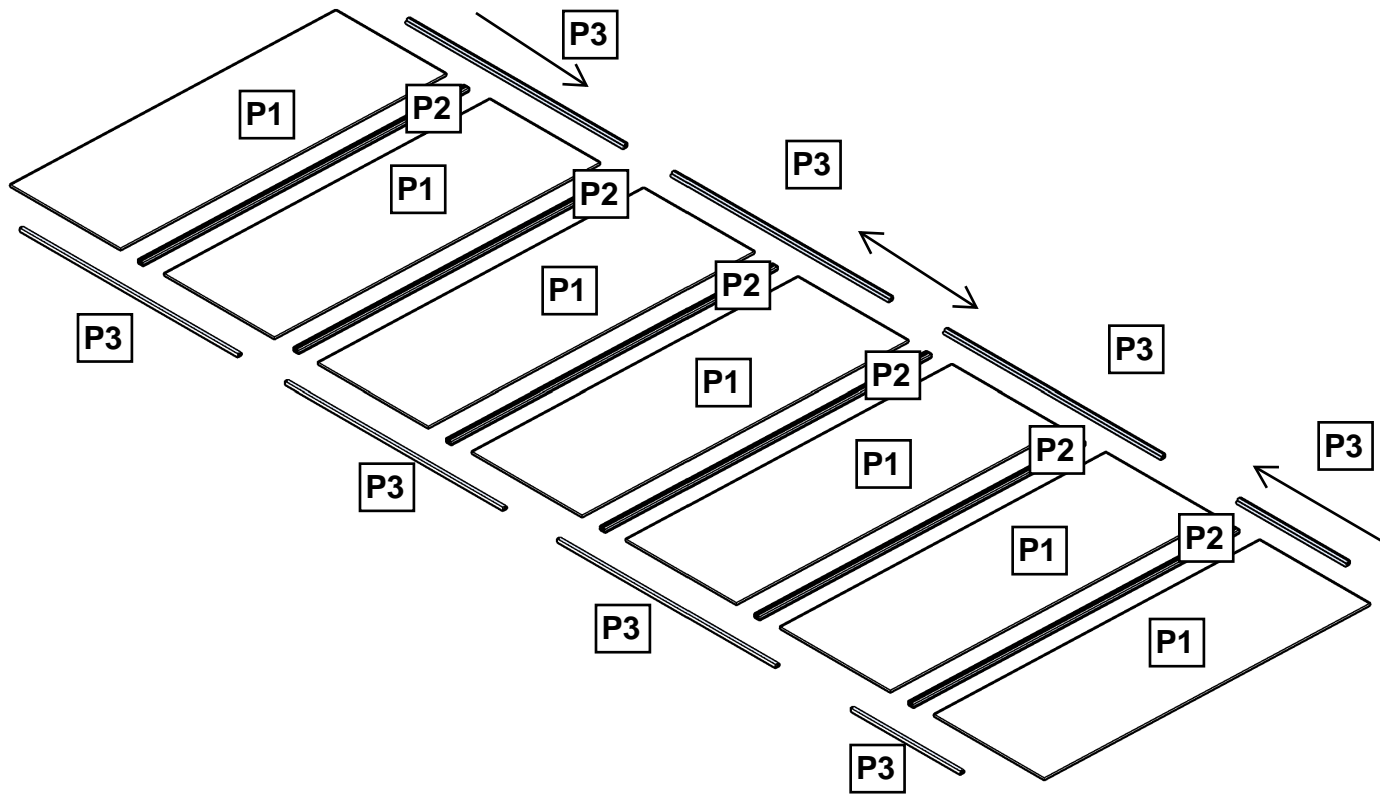
Nr.	Qte	Dessin pièce	Ref	Dimensions	Observation	Qte
P1.	7		POL3000.1000	3000*1000* 6		
P2.	6		PRH3000	3000* 30* 6		
P3.	7		PRU2000	2000* 20* 6		
P4.	40		VIS	4,5 * 25		



À l'aide d'un cutter, découpez une feuille de polycarbonate à une largeur de 650 mm.



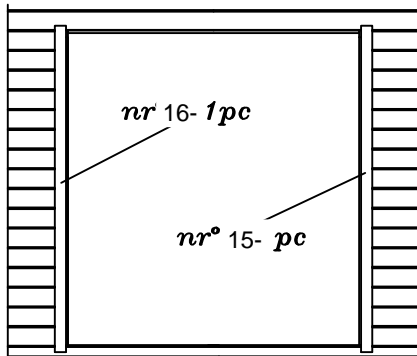
LA 4030 B



LA 4030 B

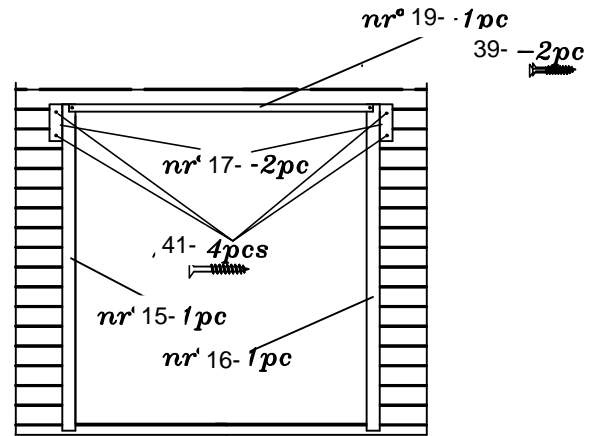
**FIXATION CADRE PORTE**

*Vue extérieure*



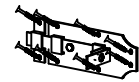
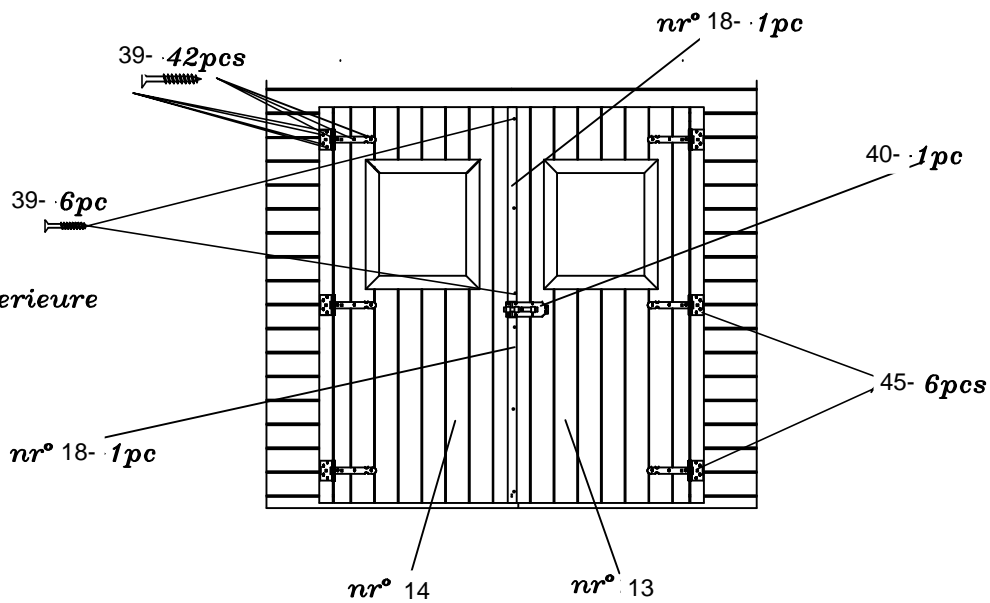
Ne pas visser les vis dans les madriers afin de les laisser travailler librement et éviter les espacements entre madriers.

*Vue intérieure*



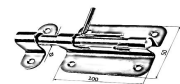
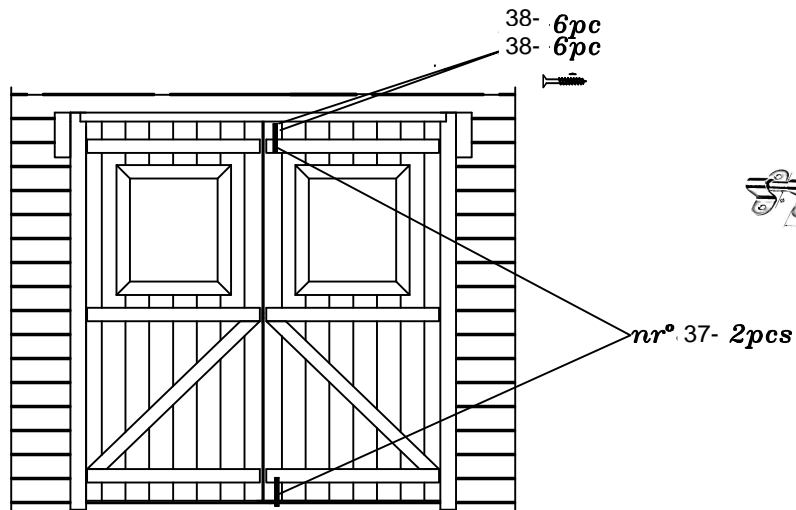
**FIXATION QUINCAILLERIE ET DECORATIONS PORTE**

*Vue extérieure*



**FIXATION VERROU A DOUILLE**

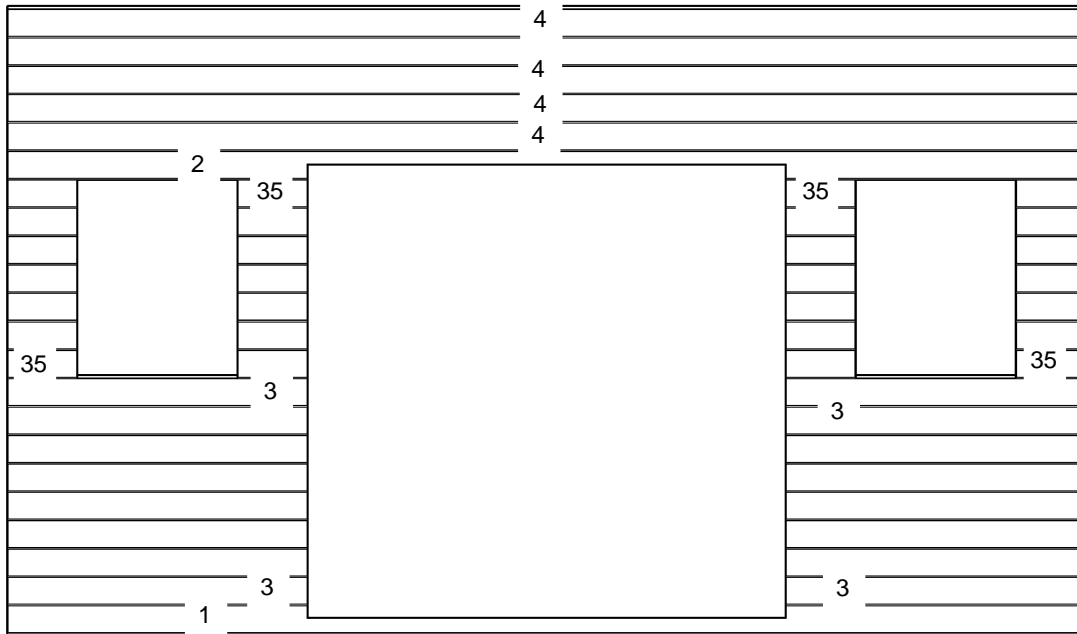
*Vue intérieure*



LA 4030 B

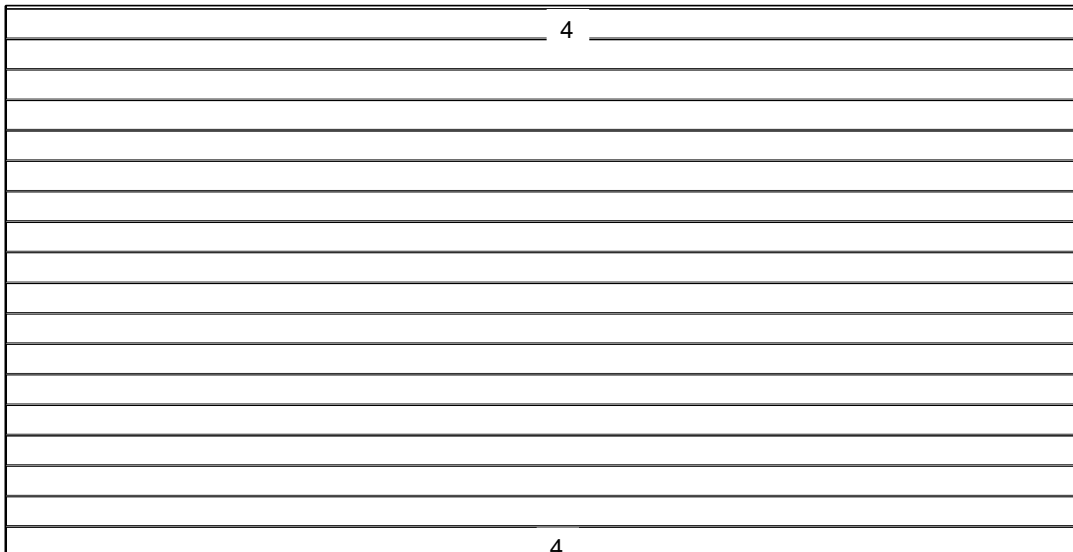
Paroi facade, vue de l'exterieur

1.	1	L28.0.3744d	3744*108* 28
2.	1	L28.0.3744d	3744*108* 28
3.	7+7	L28.0.1027	1027*108* 28
4.	5	L28.0.2744	2744*108* 28
35.	32	L28.0.228	228*108* 28



Paroi arriere, vue de l'exterieur

4.	18	L28.0.3744	3744*108* 28
----	----	------------	--------------



LA 4030 B

Paroi laterale, vue de l'exterieur

5.	17+17	L28.0.2744	2744*108* 28
6.	1+1	F2744.500	2744*500* 28

