

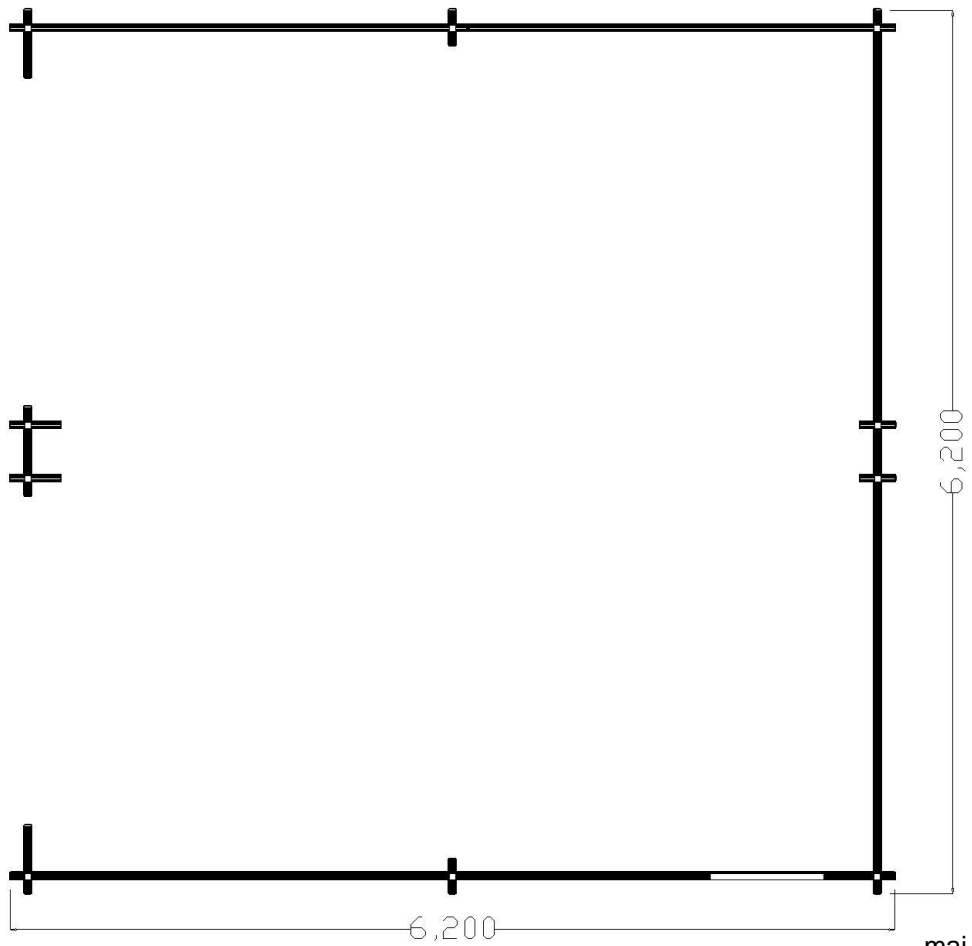
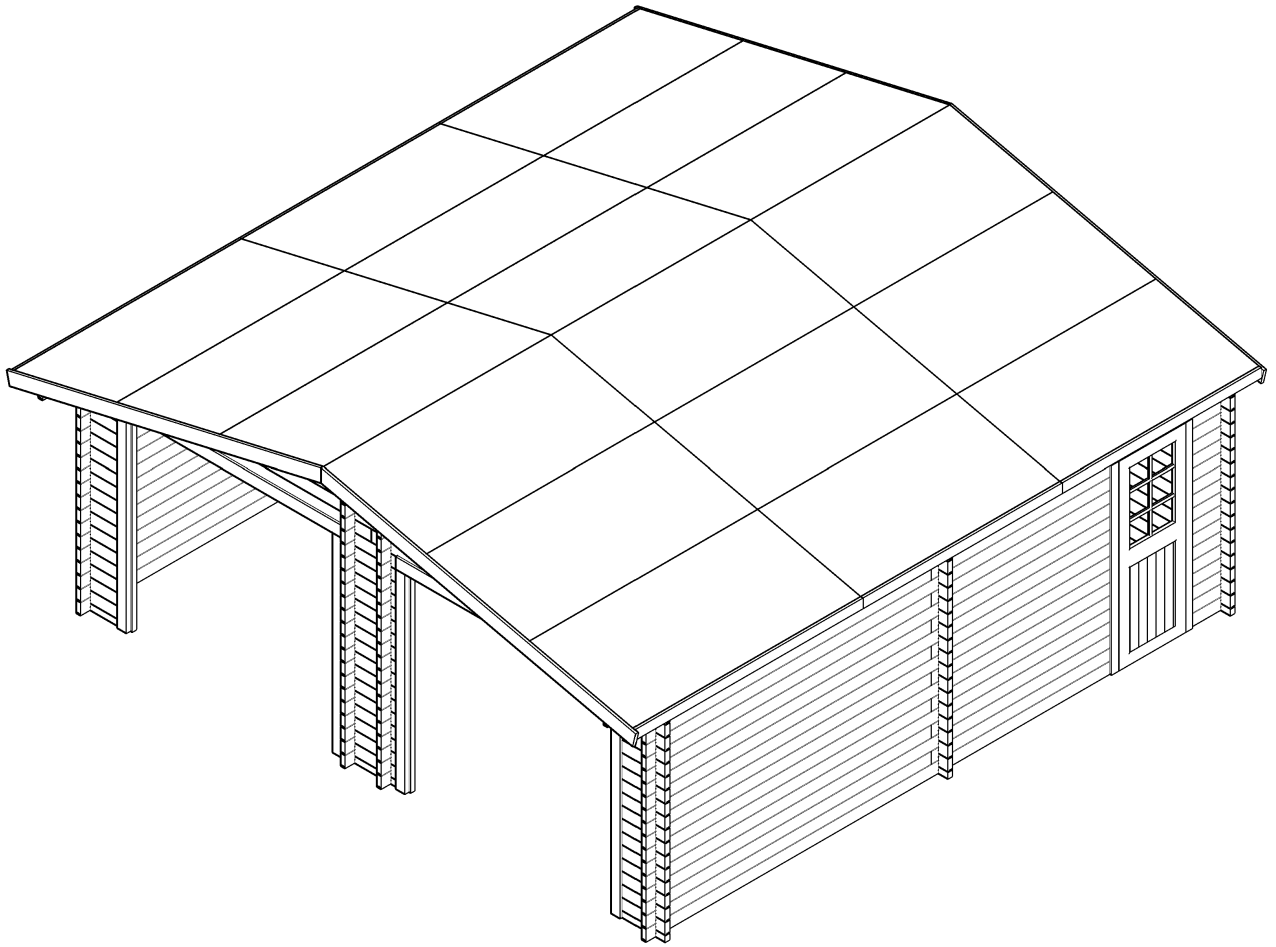
**VR 6262S**

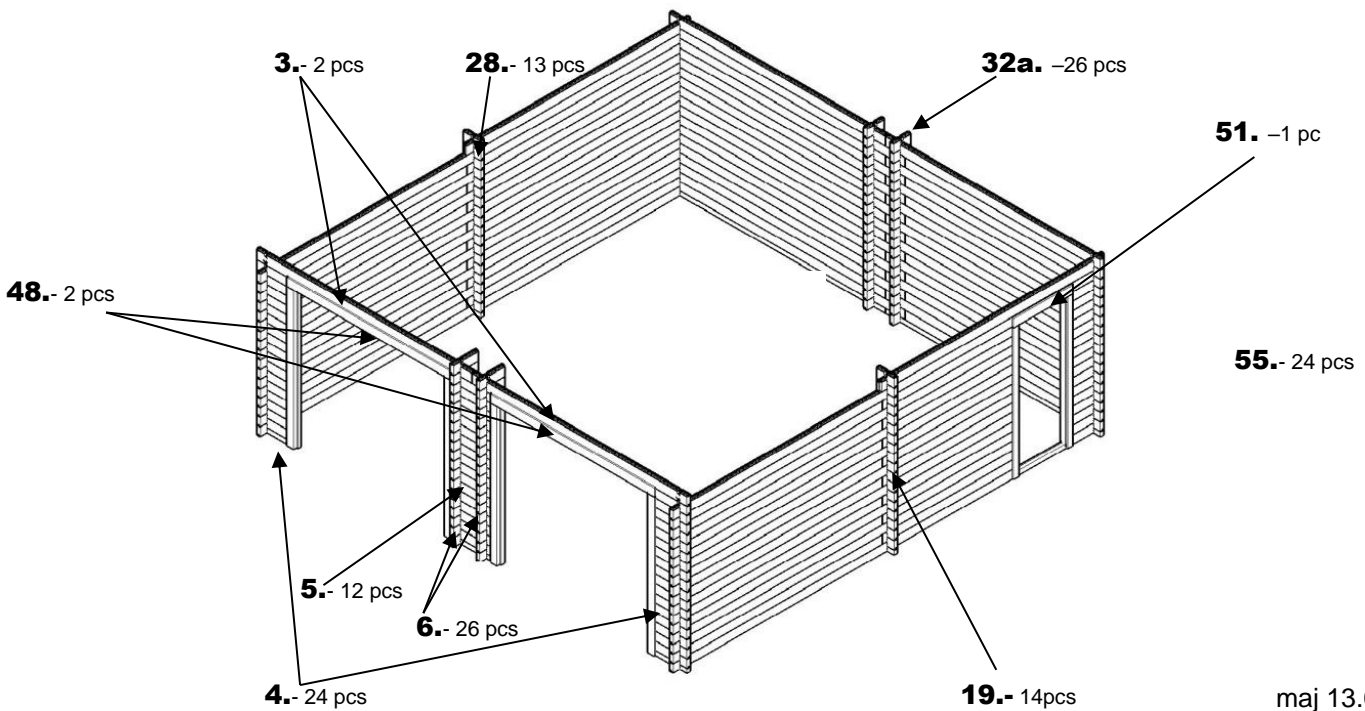
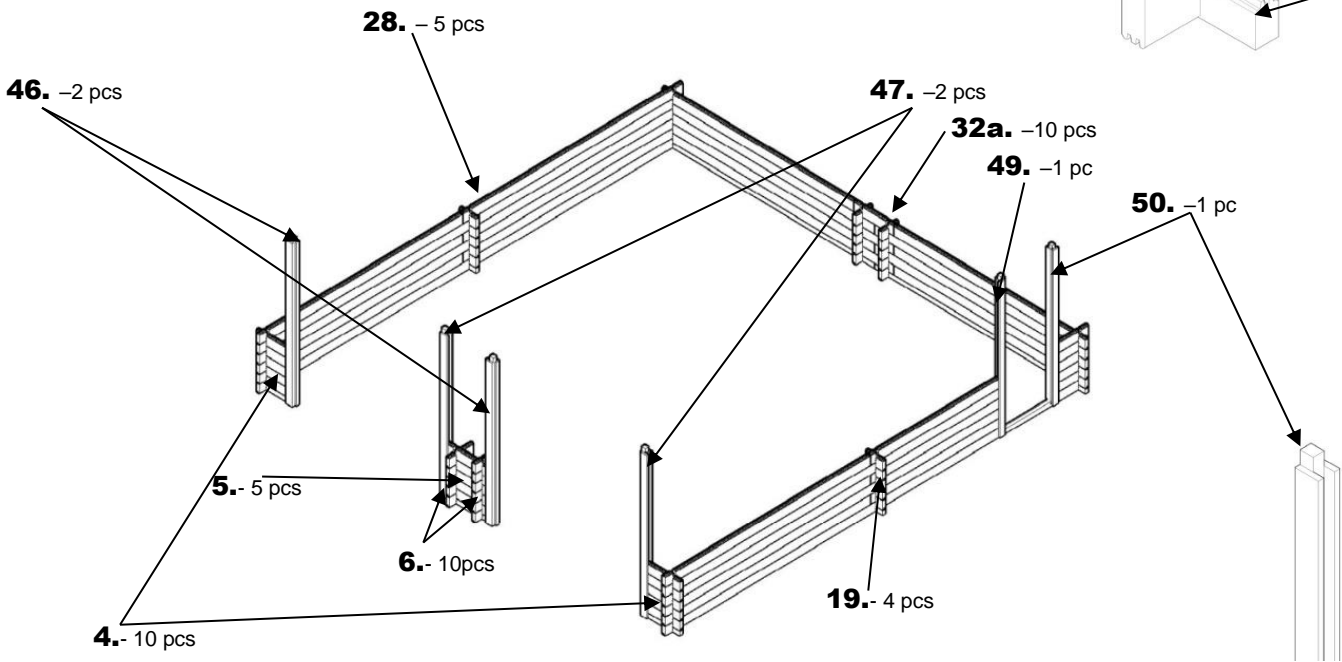
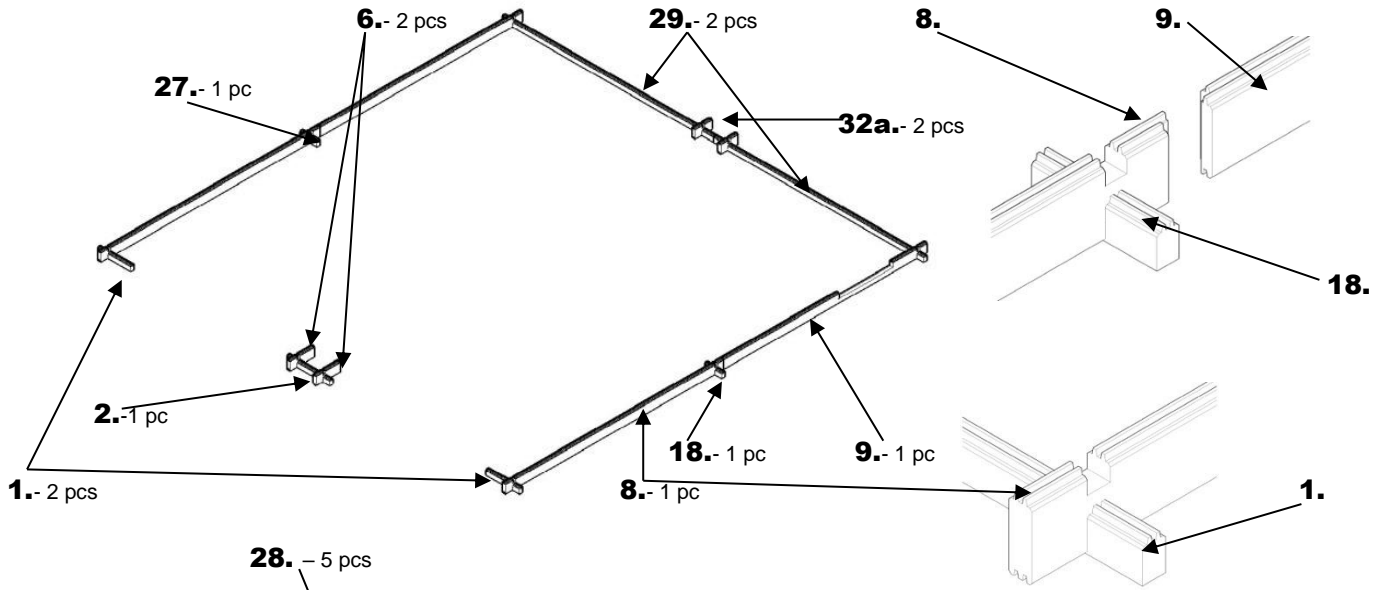
Abri VR 6200 x 6200 mm

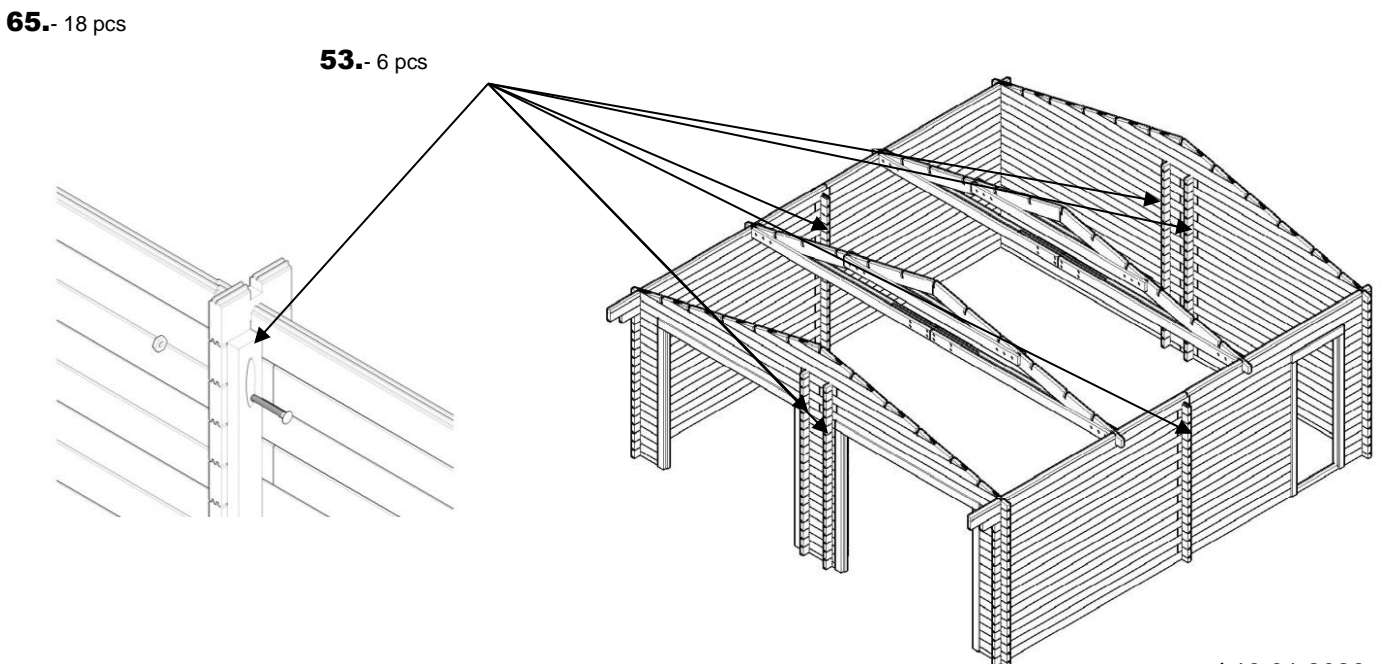
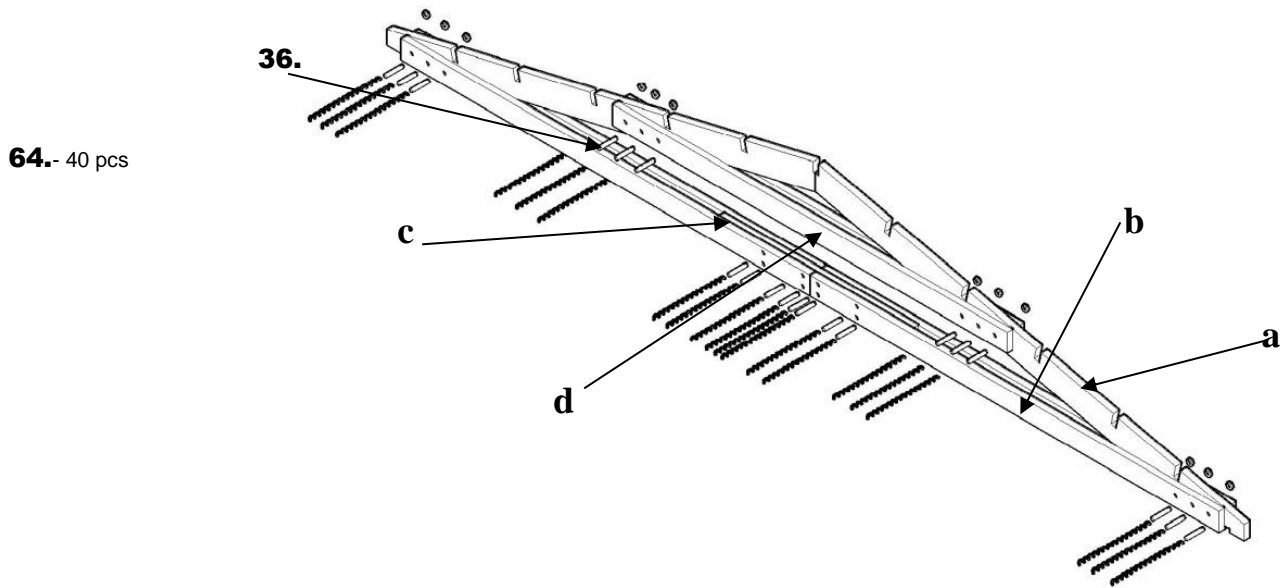
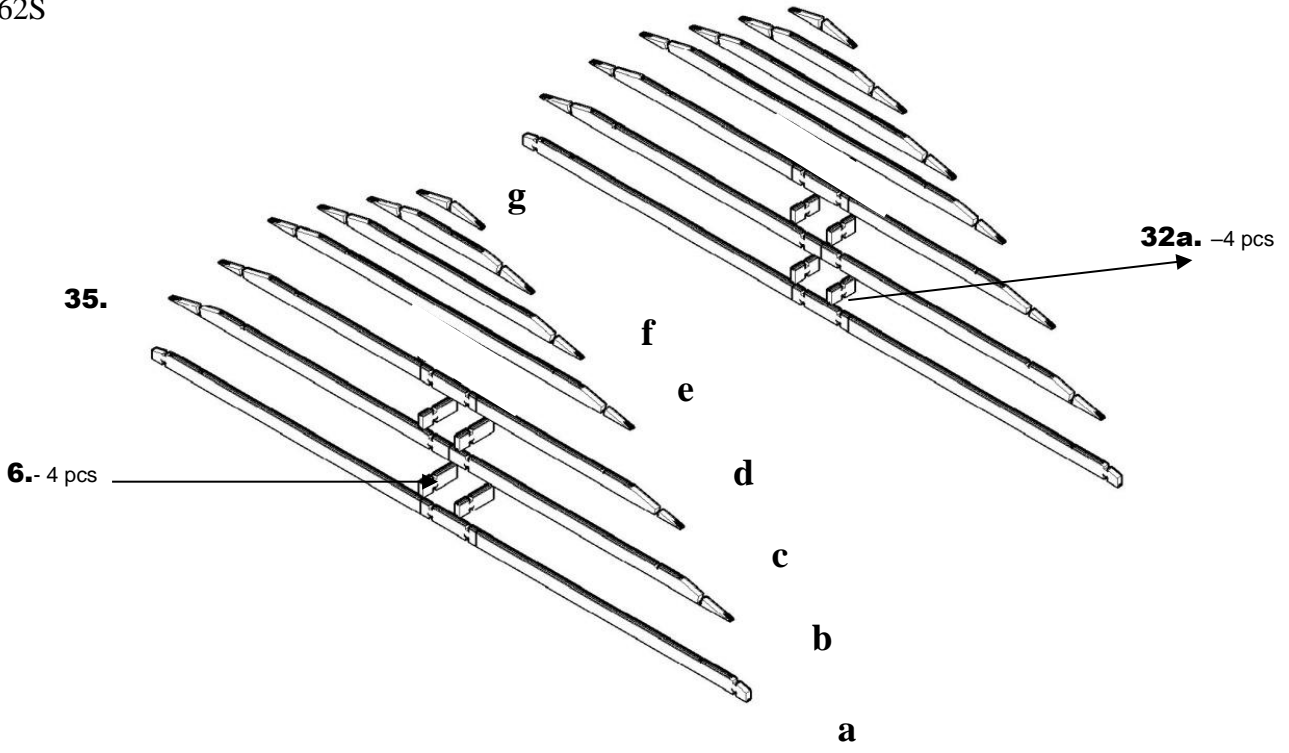
Code EAN :3701406705267

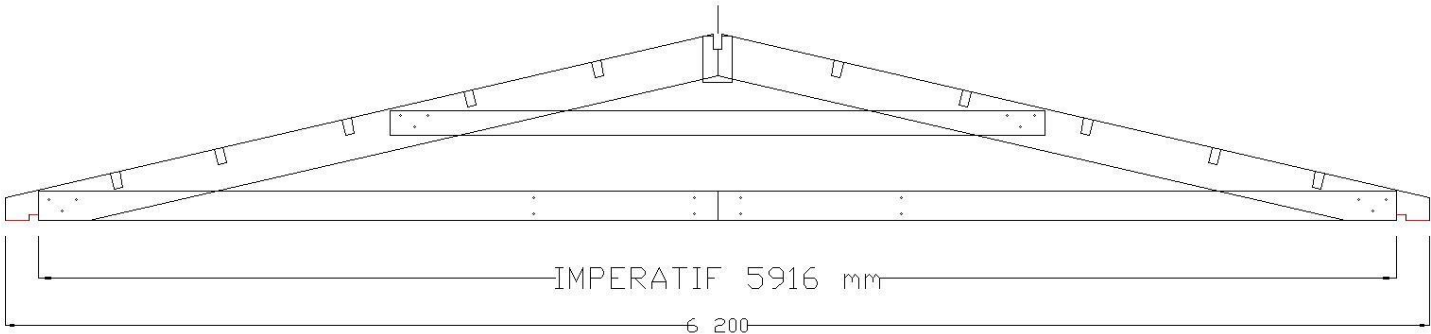
**Colis n° :**

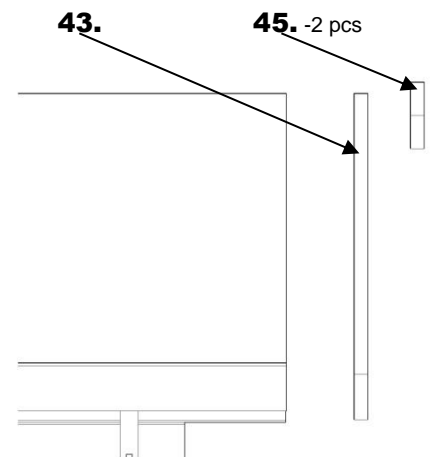
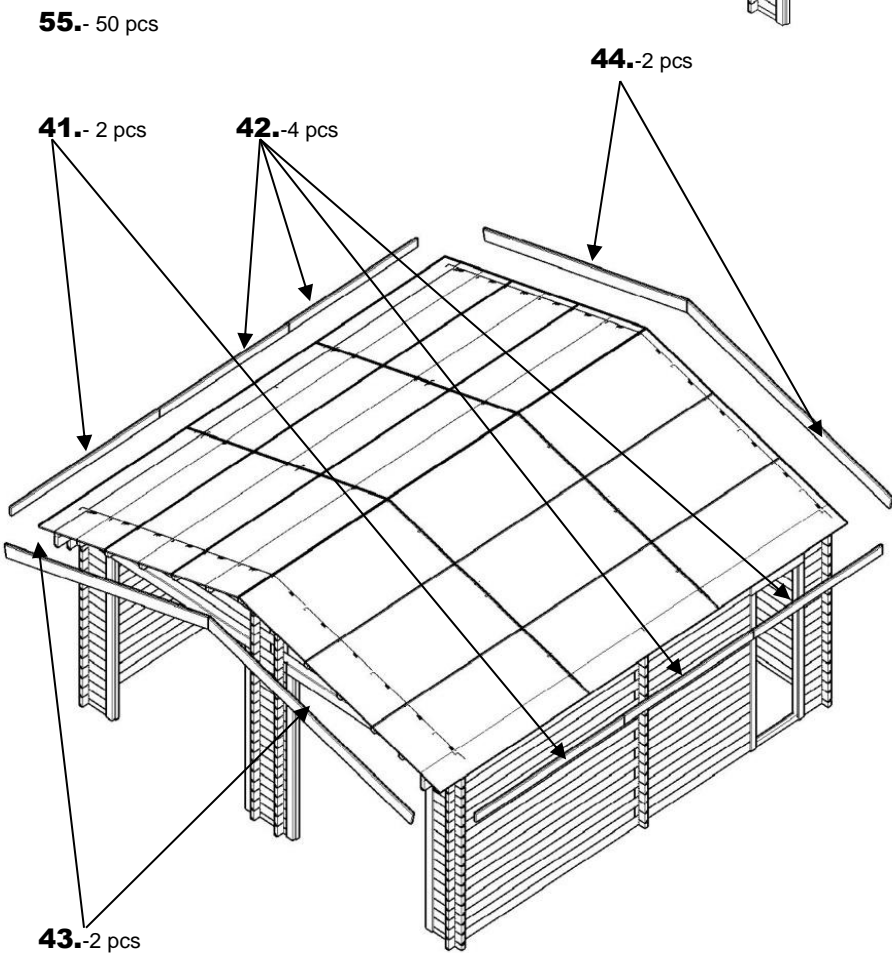
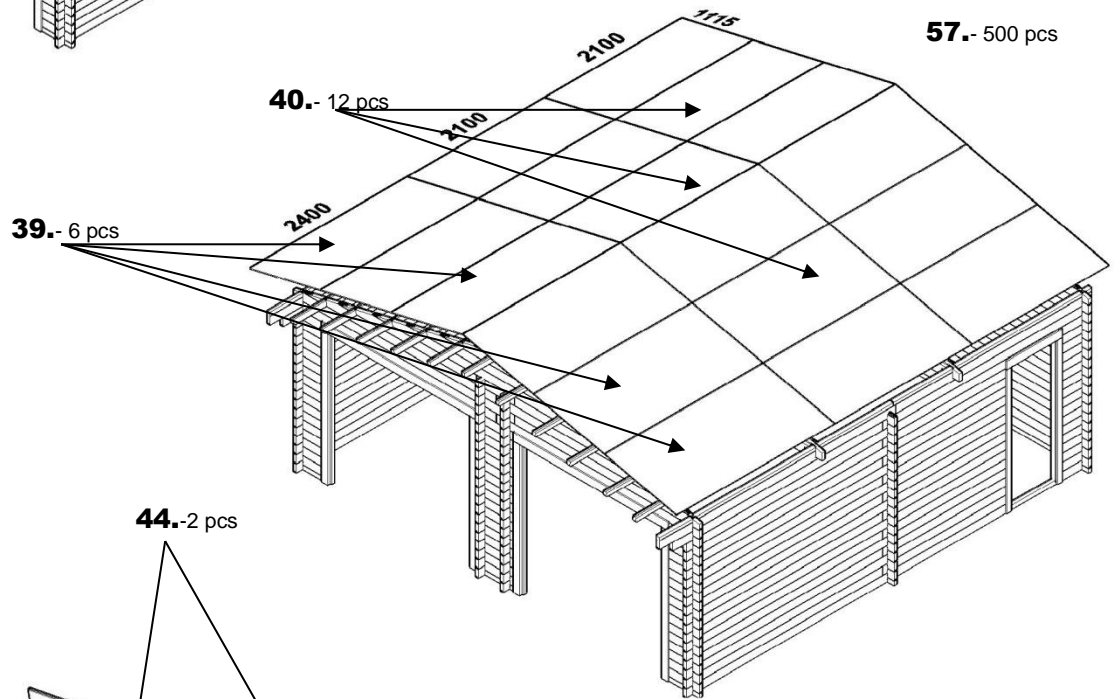
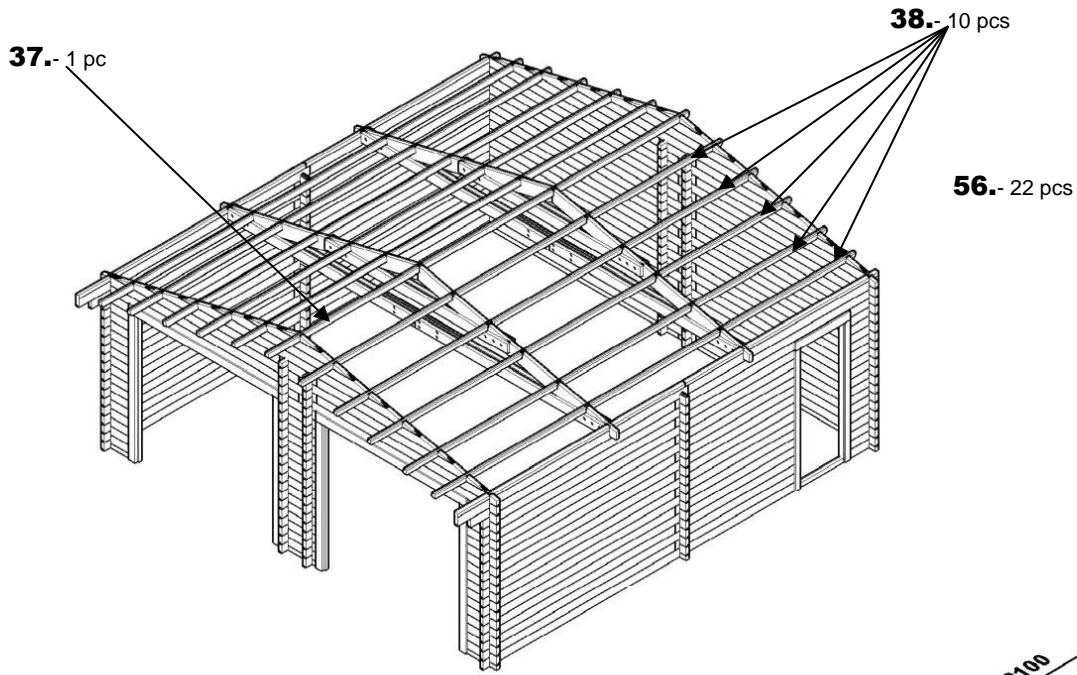
**(à rappeler impérativement pour toute demande SAV)**

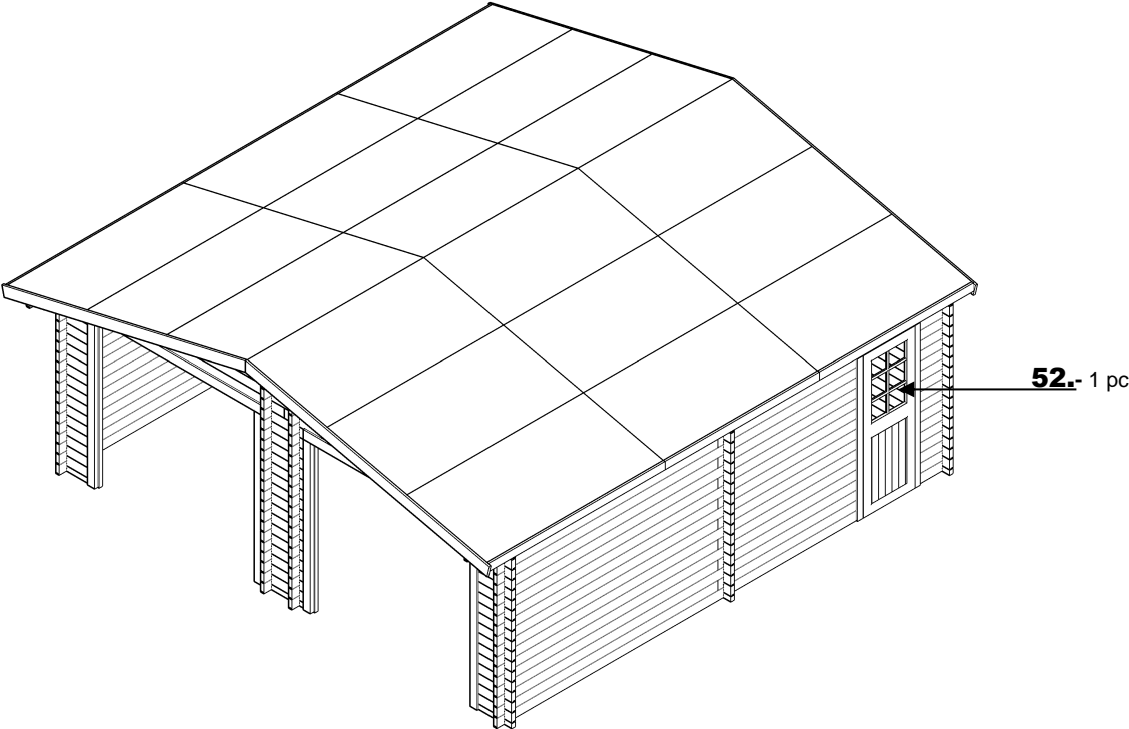


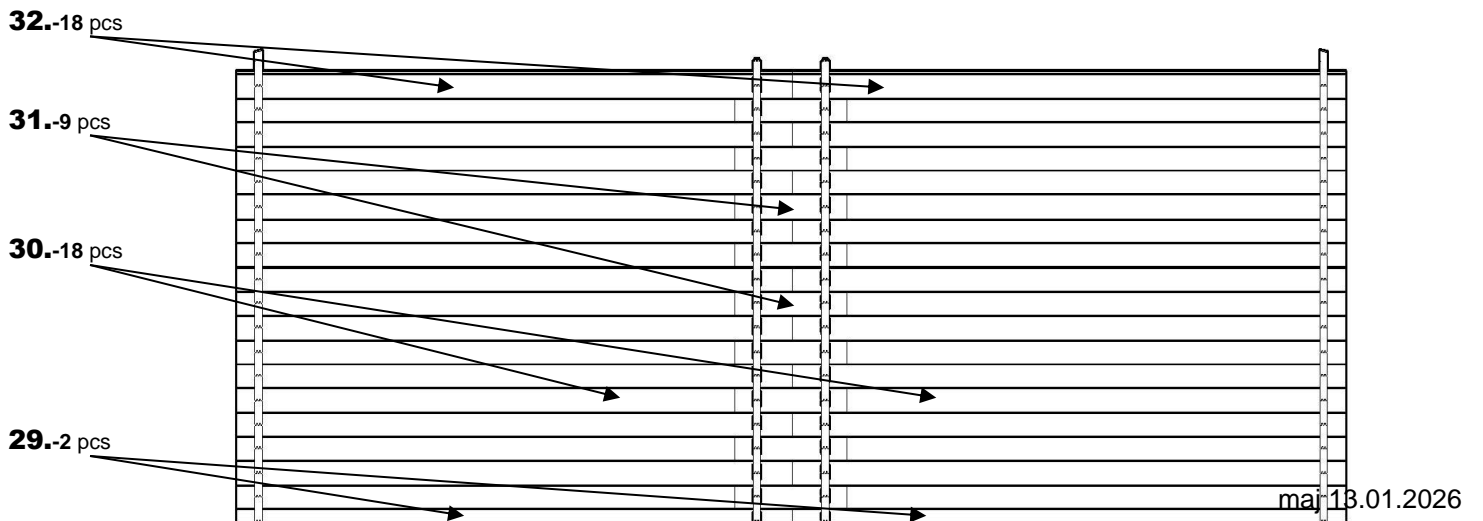
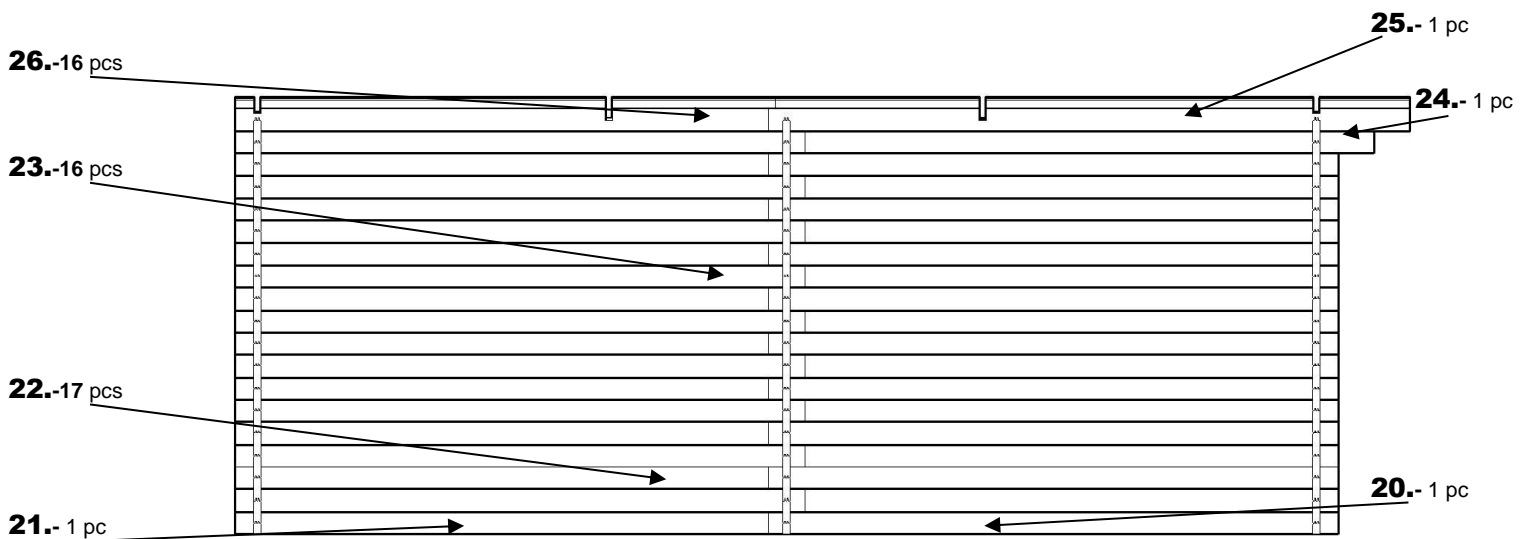
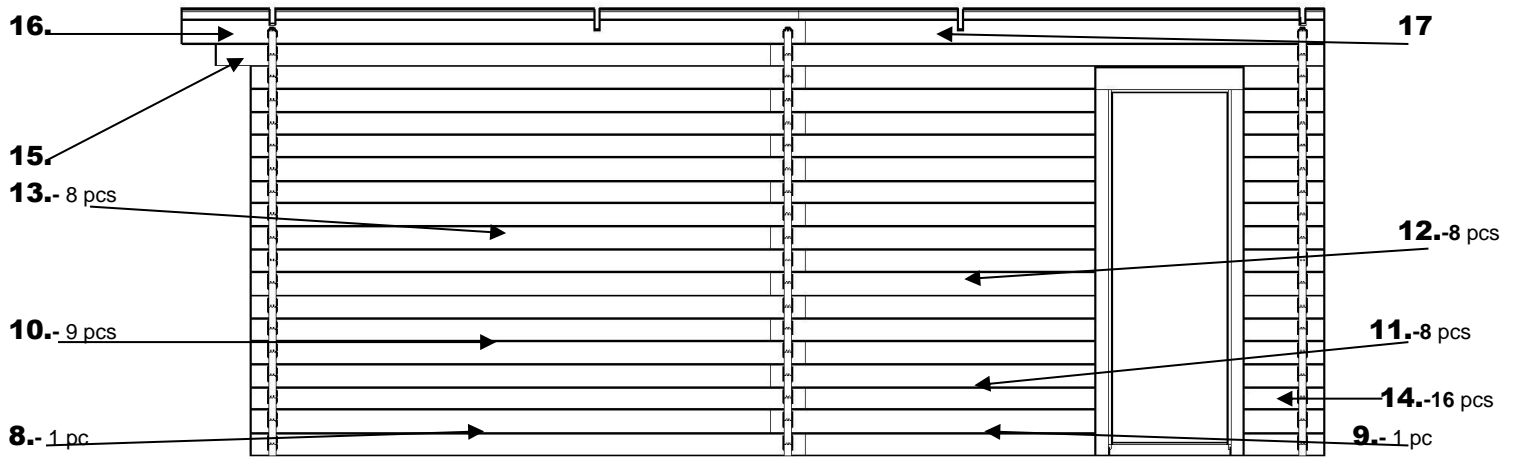












Numéro	Désignation	Dimensions (en mm)	Quantité	
<b><u>PAROI FAÇADE A</u></b>				
1.	I42.1.242	Demi-madrier entaillé	242 x 65 x 42	2
2.	I42.2.622	Demi-madrier entaillé	622 x 65 x 42	1
3.	L42.2.3110	Madrier entaillé au-dessus de la porte	3110 x 130 x 42	2
4.	L42.1.242	Madrier entaillé gauche/droite porte	242 x 130 x 42	34
5.	L42.2.622	Madrier entaillé gauche/droite porte	622 x 130 x 42	17
6.	L42.1.350	Madrier entaillé	350 x 130 x 42	42
<b><u>PAROI LATÉRALE DROITE D</u></b>				
8.	L42.2.3221	Madrier latéral entaillé inférieure	3221 x 130 x 42	1
9.	L42.1.2998	Madrier latéral entaillé inférieure découpée	2998 x 130 x 42	1
10.	L42.2.3221	Madrier latéral entaillé	3221 x 130 x 42	9
11.	L42.0.1703	Madrier latéral	1703 x 130 x 42	8
12.	L42.1.1926	Madrier latéral entaillé	1926 x 130 x 42	8
13.	L42.1.2998	Madrier latéral entaillé	2998 x 130 x 42	8
14.	L42.1.495	Madrier droite porte entaillé	495 x 130 x 42	16
15.	LS42.1.3198	Madrier prolongement toit 1 entaille vers façade	3198 x 130 x 42	1
16.	LSD42.2.3621	Madrier prolongement toit 2 entailles vers façade	3621 x 168 x 42	1
17.	LSD42.1.3038	Madrier latéral entaillé, vers arrière	3038 x 168 x 42	1
18.	I42.1.242	Demi-madrier entaillé	242 x 65x 42	1
19.	L42.1.242	Madrier entaillé	242 x 130x 42	18
<b><u>PAROI LATÉRALE GAUCHE B</u></b>				
20.	L42.2.3221	Madrier latéral entaillé inférieure	3221 x 130 x 42	1
21.	L42.1.2998	Madrier latéral entaillé inférieure	2998 x 130 x 42	1
22.	L42.2.3221	Madrier latéral entaillé	3221 x 130 x 42	17
23.	L42.1.2998	Madrier latéral entaillé	2998 x 130 x 42	16
24.	LS42.1.3198	Madrier prolongement toit 1 entaille, vers façade	3198 x 130 x 42	1
25.	LSS42.2.3621	Madrier prolongement toit 2 entaille, vers façade	3621 x 168 x 42	1
26.	LSS42.1.3038	Madrier latéral entaillé, vers arrière	3038 x 168 x 42	1
27.	I42.1.242	Demi-madrier entaillé	242 x 65 x 42	1
28.	L42.1.242	Madrier entaillé	242 x 130 x 42	18
<b><u>PAROI ARRIÈRE C</u></b>				
29.	I42.2.3110	Demi-madrier entaillé	3110 x 65 x 42	2
30.	L42.1.2809	Madrier entaillé	2809 x 130 x 42	18
31.	L42.2.622	Madrier entaillé	622 x 130 x 42	9
32.	L42.2.3110	Madrier entaillé	3110 x 130 x 42	18
32a.	L42.1.242	Madrier entaillé	242 x 130 x 42	42
35.	F42.6200.797	Fermes façade/arrière	6200 x 797 x 62	2
	35a.		622 x 130 x 40	2
			2809 x 130 x 40	4
	35b.		2950 x 130 x 40	4
	35c.		622 x 130 x 40	2
			2120 x 130 x 40	4
	35d.		3820 x 130 x 40	2
	35e.		2780 x 130 x 40	2
	35f.		1740 x 130 x 40	2
	35g.		700 x 130 x 40	2

VR 6262S

36.		Ferme intermédiaire	6200 x 817 x 80	2
	36a		3205 x 180 x 40	4
	36b		2958 x 130 x 40	8
	36c		1800 x 130 x 40	2
	37d		2850 x 130 x 40	4
37.	GC2430.70	Poutres faîtière	2430 x 70 x 40	1
	GC2160.70		2160 x 70 x 40	1
	GC2130.70		2130 x 70 x 40	1
38.	GL2430.70	Poutres latérale	2430 x 70 x 40	10
	GL2160.70		2160 x 70 x 40	10
	GL2130.70		2130 x 70 x 40	10
39.	OSB2400.1115	Panneau bardage toit en OSB	2400 x 1115 x 12	6
40.	OSB2100.1115		2100 x 1115 x 12	12
41.	DL2400.90	Décoration latérale	2400 x 90 x 20	2
42.	DL2100.90	Décoration latérale	2100 x 90 x 20	4
43.	DSF3400.90	Décoration façade	3400 x 130 x 20	2
44.	DSF3400.90	Décoration arrière	3400 x 130 x 20	2
45.	R150.90	Losange	150 x 90 x 20	2
46.	TLS2055.42	Huisserie latérale porte façade gauche	2055 x 100 x 40	2
47.	TLD2055.42	Huisserie latérale porte façade droite	2055 x 100 x 40	2
48.	TS2620.42	Huisserie supérieure porte façade	2620 x 120 x 40	2
49.	TLS1950.42	Huisserie latérale porte latérale gauche	1950 x 100 x 40	1
50.	TLD1950.42	Huisserie latérale porte latérale droite	1950 x 100 x 40	1
51.	TS850.42	Huisserie supérieure porte latérale	850 x 120 x 40	1
52.	U1900.705	Porte latérale	1900 x 705 x 28	1
53.		Elément rigidifier parois	2160 x 90 x 40	2
54.		Décorations portes façade	1990 x 60 x 16	2

### Détail sachet visserie :

#### 55. Vis 4 x 45

- fixation du cadre de la porte

- fixation des décorations

50

#### 56. Clous pour fixation des poutres sur les pignons

L 70

22

#### 57. Vis 3 x 30

- fixation plaques de toit

500

#### 59. Clous pour fixation du bardeau bitumé

L 16

700

#### 63. Serrures

2

#### 64. Vis 8\*140 mm

40

- montage de ferme intermédiaire

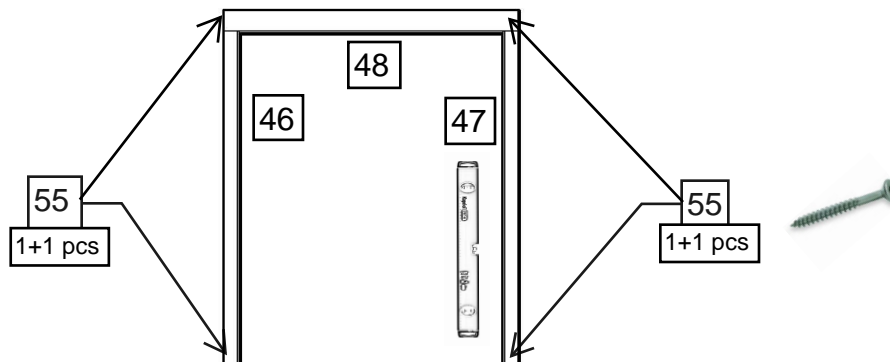
#### 65. Vis 8\*140 mm

18

- fixation éléments rigidifié parois

*FIXATION CADRE PORTE**Vue extérieure*

Ne pas visser les vis dans  
les madriers afin de les  
laisser travailler librement  
et éviter les espacements  
entre madriers.



*FIXATION CADRE PORTE**Vue extérieure*

Ne pas visser les vis dans les madriers afin de les laisser travailler librement et éviter les espacements entre madriers.

